

Használati utasítás

Giovanni D-21 vapozone nagyítós lámpával



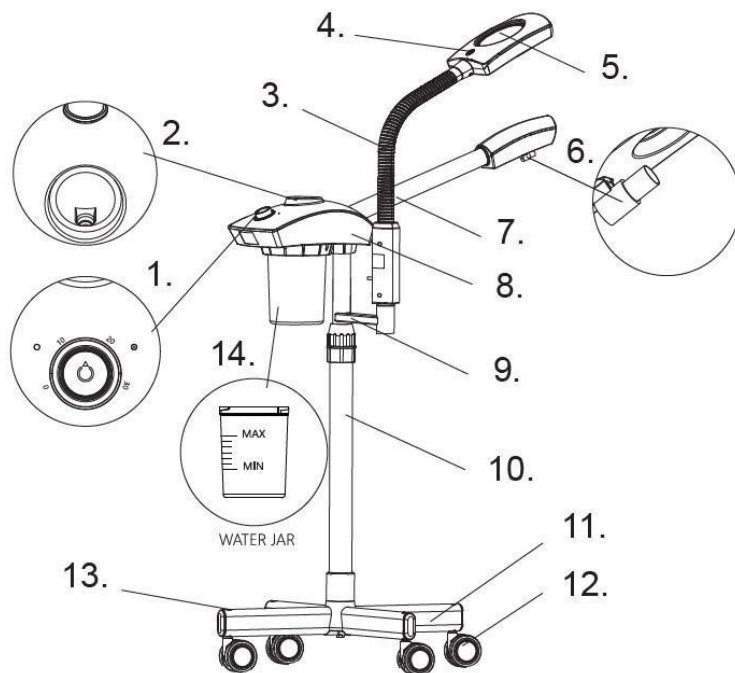
Giovanni D-20 vaponon. Multifunkcionális vaponon meleg gőzzel és ózonnal. Kiváló minőségű kivitelezés jellemzi. Intuitív kezelhetőség, kiváló lehetőséget teremt bármely szépségszalonban való munkavégzéshez. Könnyű, funkcionális, stabil állvánnyal. A teleszkópos kar lehetővé teszi a gyors beállítást. A vaposone állítható magasságú állványra van szerelve.

A KÉSZÜLÉK MŰKÖDÉSE:

1. Fertőtleníti a bőrt
2. Kitágítja a pórusokat
3. Elősegíti a mitesszerek és az elhalt bőr eltávolítását, mivel a gőz mélyen behatol a bőrbe.
4. Elősegíti a toxinok kiválasztását
5. Hidratálja és felfrissíti a bőrt
6. Serkenti a bőr keringését
7. Jelentősen javítja a masszázs eredményeit

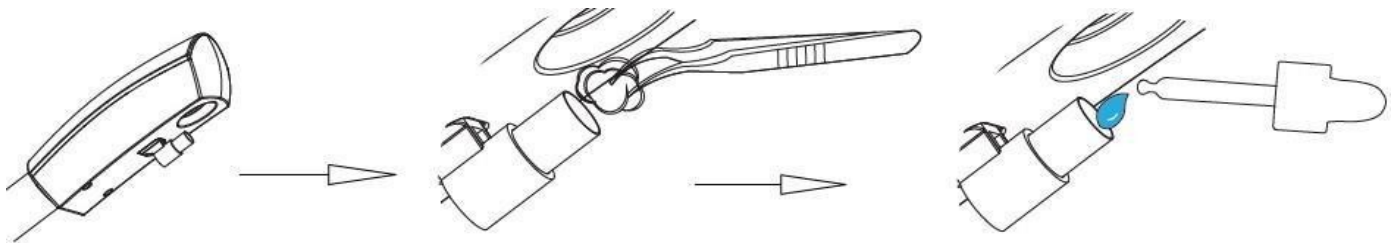
SPECIFIKÁCIÓK:

1. Be/ki kapcsoló és időzítő
2. Lyuk/töltőanyag
3. Libabőr cső
4. Fény be/ki kapcsoló
5. Nagyító lencse x3
6. Forró gőzt kibocsátó fúvóka
7. Permetezőcső
8. Fő test
9. Teleszkópos állvány (felső oszlop; 2in1)
10. Teleszkópos állvány (alsó oszlop)
9. Alap
10. Kerekek
13. Borító
14. Víz tartály



HASZNÁLATI UTASÍTÁS:

1. Helyezze a készüléket stabil, sík felületre.
2. Ellenőrizze, hogy a melegvíz-tömítést meghúzták-e. Töltse fel újra a vízszintet, amíg az megközelíti a MAX szintet.
3. Az időzítő gombot elforgatva állítsa be a készülék kívánt üzemidejét (0 és 30 perc között).
4. Kapcsolja be a készüléket a be/kikapcsoló gomb megnyomásával. A készülék elkezd melegíteni a vizet, ezzel egyidejűleg az UV-lámpa is bekapcsol. A víz felforrása után körülbelül 5 perccel a gőz permetezése megkezdődik. Az idő a víz mennyiségétől függően változhat.
5. Az UV-fény egyedileg szabályozható. Nyomja meg a be/ki gombot, és tartsa lenyomva 5 másodpercig, az UV-fény be- vagy kikapcsol.
6. Amikor a gőz elkezdi felszállni, vigye közelebb a készüléket az ügyfél arcához. Az ideális távolság a fúvóka és az ügyfél arca között legalább 20 cm.
6. Ha a készüléket hosszabb ideig nem használja, öntse ki a vizet, és szárítsa meg a tartályt.
7. Aromaterápiás funkció: Helyezzen egy kis vattadarabot a fúvókába, és szórjon néhány csepp illóolajat a vattára. Az aroma a gőz permetezésekor fog kijönni.



MEGJEGYZÉS!!!

Ne vigye a készüléket túl közel az ügyfél arcához vagy testéhez. Súlyos bőrgégés veszélye áll fenn.

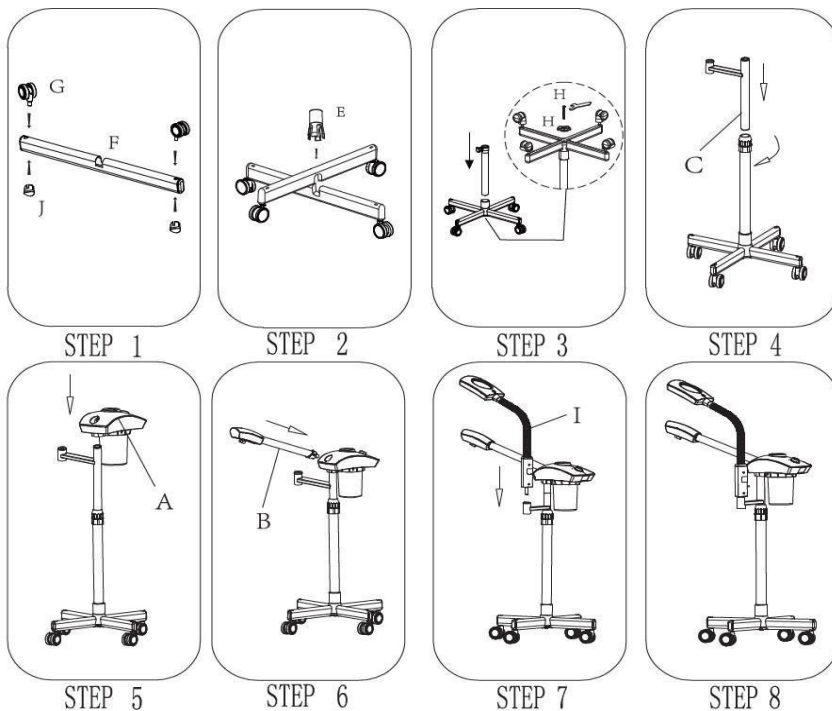
MEGJEGYZÉS!!!

A készülék működése közben ne döntse meg és ne borítsa fel. Ne használja a készüléket, ha nincs benne víz.

AJÁNLÁSOK:

1. Soha ne hagyjon felügyelet nélkül egy csatlakoztatott készüléket. Szoros felügyelet szükséges, ha ezt a készüléket gyermekek vagy fogyatékkal élő személyek használják, illetve ha gyermekeken vagy fogyatékkal élő személyek közelében használják.
2. Használja a készüléket a kézikönyvben leírt célra.
3. Soha ne használja ezt a készüléket, ha a vezeték vagy a dugó sérült. Ne használja a készüléket, ha az nem működik megfelelően, vagy ha leejtették, megsérült vagy vízbe esett.
4. Soha ne használja a készüléket alvás közben.
5. A készüléket csak sík felületen használja.
6. Soha ne használja a készüléket túl közel a bőrhöz, fennáll az égési sérülések veszélye.
7. Ne adjon semmilyen illóolajat vagy más adalékanyagot a tartályban lévő vízhez. Ennek elmulasztása a készülék károsodását eredményezheti.
8. Ne használja a készüléket, ha nincs benne víz.
9. Ne öntsön semmilyen adalékanyagot a víztartályba.
10. Rendszeresen tisztítsa meg a víztartályt. Ne feledje, hogy tisztítás előtt kapcsolja ki a készüléket és húzza ki a konnektorból.
11. Ne érintse meg a melegvíztartályt.
12. Ha végzett, öntse ki a vizet, és ürítse ki a tartályt.

A KÉSZÜLÉK BEÁLLÍTÁSA (kövesse az alábbi ábrát):



MEGJEGYZÉS!!!





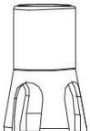





Ne használjon durva ruhát a lencse tisztításához. Ez így megkarcolhatja a lencsét, és csökkentheti annak tisztaságát.

MEGJEGYZÉS!!!

Ne tegye ki az árnyékolatlan szemet közvetlen LED-fénynek, ez kellemetlen érzést vagy látáskárosodást okozhat.

MEGJEGYZÉS!!!

A víztartályt rendszeresen tisztítani kell. Mielőtt eltávolítaná a víztartályt le kell választani az áramellátásról.

A:	B:	C:	D:	E:
1PCS	1PCS	1PCS	1PCS	1PCS
				
F:	G:	H:	I:	J:
2PCS	4PCS	1PCS	1PCS	4PCS
				

A készülék magassága 78-95 cm között állítható, így a berendezés a megfelelő magasságba helyezhető, hogy a kezelést végző személy és az ügyfél számára a lehető legnagyobb kényelmet biztosítsa. A LED-es nagyító és a wapozon fúvóka elforgatható a kezelési tartomány és a kezelési terület növelése érdekében.

Műszaki adatok

Feszültség	120-220V 50/60Hz
Teljesítmény	750W
Lámpa fényereje	1000-1600 Lx
Lámpa teljesítménye	9.5W

Készülék méretei:



BIZTONSÁGI INTÉZKEDÉSEK

1. A készülék professzionális berendezés a kozmetikai műtétekhez. A készülék kizárólag szakképzett kozmetikus személyzet általi működtetésével elkerülhető a kezelés során fellépő nemkívánatos hatások.
2. A készüléket nem szabad szétszerelni, és nem szabad megkísérelni a jelen kézikönyvben megadott célokön kívül más célra használni. Minden szervizelést és javítást kizárólag erre felhatalmazott szerviztechnikus végezhet.
3. Ne telepítse vagy üzemeltesse a készüléket folyadékok, nedves területek közelében vagy nedves kézzel - hogy folyadékok ne kerüljenek a készülékbe.
4. Az alábbi esetekben azonnal húzza ki a dugót a konnektorból, és forduljon a hivatalos szervizcéghez: a) folyadék került a készülékbe, b) a készülék furcsa szagot, füstöt áraszt, vagy furcsa hangokat ad ki, c) a tápkábel megsérült, d) a készüléket felborították vagy a háza megsérült.
5. Ne helyezzen semmilyen tárgyat a kábelekre. Ne telepítse a készüléket olyan helyre, ahol valaki ráléphet a tápkábelre.
6. Biztonsági okokból húzza ki a tápkábelt a konnektorból minden alkalommal, amikor befejezi a készülékkel való munkát.
7. Ne helyezzen semmit a készülék nyílásába. Ha idegen tárgy kerül a nyílásba, húzza ki a kábelt az aljzatból, és lépjen kapcsolatba a forgalmazóval vagy a gyártóval.

8. Ne helyezze a készüléket instabil kocsira, polcra vagy járműre. A készülék megsérülhet, ha leesik.
9. A készülék rögzített élettartamának garantálása érdekében ajánlott, hogy a bekapcsológomb újbóli megnyomása előtt (a be- és kikapcsolás között és fordítva) egy perc szünetet tartson be.
10. A tápegységnek meg kell felelnie a teljesítménytáblán szereplő előírásoknak. Ellenkező esetben fennáll a készülék meghibásodásának, sérülésének vagy akár kiégésének veszélye.

MEGJEGYZÉSEK:

1. A tápkábel sérülése vagy egyéb meghibásodás esetén forduljon hivatalos szervizközpontoz - így elkerülheti a veszélyt.
2. Ezt a berendezést legalább 8 éves gyermekek, valamint csökkent fizikai és szellemi képességű, illetve a berendezéssel kapcsolatos tapasztalatok és ismeretek hiányával rendelkező személyek is használhatják, ha felügyeletet vagy oktatást biztosítanak a berendezés biztonságos használatáról, hogy a kapcsolódó kockázatok megértésre kerüljenek.
3. A készüléket nem arra szánták, hogy gyermekek játszanak vele. Ne engedje, hogy gyermekek játsszanak a készülékkel.
4. Ne hagyja a készüléket felügyelet nélkül, ha gyermekek vagy a készülék használatáról nem kellő ismeretekkel rendelkező személyek tartózkodnak a közelben.
5. Ez az elektromos készülék nem játék. Az elektromos készülék helytelen használata vagy az elektromos készülékkel való érintkezés egészségügyi kockázatot jelenthet vagy halálhoz vezethet, ezért a készüléket gyermekek számára elérhetetlen helyen kell használni és tárolni.



A KÉSZÜLÉK ÁRTALMATLANÍTÁSA

A használt elektromos készülékeket, berendezési tárgyakat és csomagolásokat a környezetvédelmi szabályoknak megfelelően újrahasznosító központokban kell ártalmatlanítani. Az elektromos készülékeket nem szabad a háztartási hulladékgyűjtőbe dobni. Tartsa be az ilyen típusú berendezések ártalmatlanítására vonatkozó szabályokat. A környezet védelme érdekében a 2012/19/EK irányelvvel összhangban

Ami az elektromos és elektronikus berendezések hulladékát illeti, az elektromos és elektronikus berendezések hulladékát elkülönítve kell gyűjteni, és az elektromos és elektronikus berendezések hulladékgyűjtő pontjain kell leadni.

Az elhasználdott és régi készülékek teljes mértékben újrahasznosítható alkatrészeket tartalmaznak, ezért azokat újrahasznosításra kell leadni a megfelelő gyűjtőhelyeken!

TÁROLÁS ÉS SZÁLLÍTÁS

A készüléket csak eredeti csomagolásában, (-)20°C és (+)50°C közötti hőmérsékleten szabad szállítani. A készüléket jól szellőző helyiségben, legfeljebb 75%-os relatív páratartalom mellett kell tárolni. Üzemi hőmérséklet (+)10°C és (+)40°C között. A tárolási és szállítási folyamatok során a készüléket nem szabad eldobni vagy leejteni, mechanikai ütéseknek vagy légköri hatásoknak kitenni.