

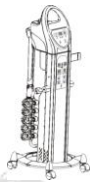
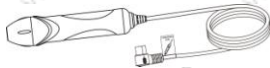


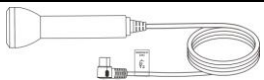

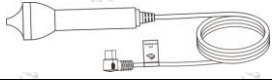

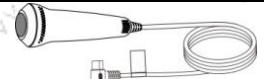
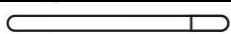
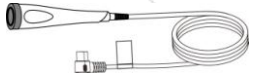

E-5050A 10in1 Multifunkciós kozmetikai készülék

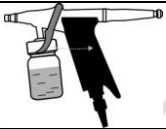
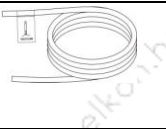

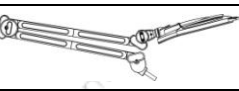

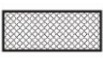
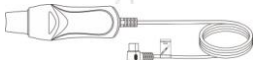
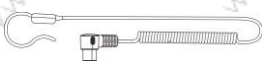

Gőzölő, LED-es Nagyítós lámpa, Ultrahang, Ultrahangos Peeling, VIO, Hideg-Meleg vasaló, Rádiófrekvencia, Spray, Vákuum, Gyémántfejes Mikrodermabrázió

Specifikáció és műszaki adatok:

Termék neve:	10in1 kozmetikai készülék
Tipus:	H5050A
Funciók:	(gőzölő, LED-es nagyítós lámpa, ultrahang, ultrahangos peeling, vio, hideg-meleg vasaló, rádiófrekvencia, spray, vákuum, gyémántfejes mikrodermabrázió)
Hálózati feszültség:	AC 220-240V~
Hálózati frekvencia:	50/60Hz
Teljesítmény:	800 W
Dimension (L*W*H)	1200*440*550mm
Nettó súly:	22.5 kg

Csomagok tartalma (2db):

Megnevezés	Termék	db	Megnevezés	Termék	db
Bázis készülék		1	VIO-fej		1
Hálózati kábel		1	Gomba alakú VIO-illeszték		1
Arc- és testkezelő fej		1	Kanál alakú VIO-illeszték		1
Szemkürnyék kezelő fej		1	Gömbvégű VIO-illeszték		1
Hideg-Meleg vasaló		1	Rúd alakú VIO-illeszték		1
RF fej		1	Spray cső		1

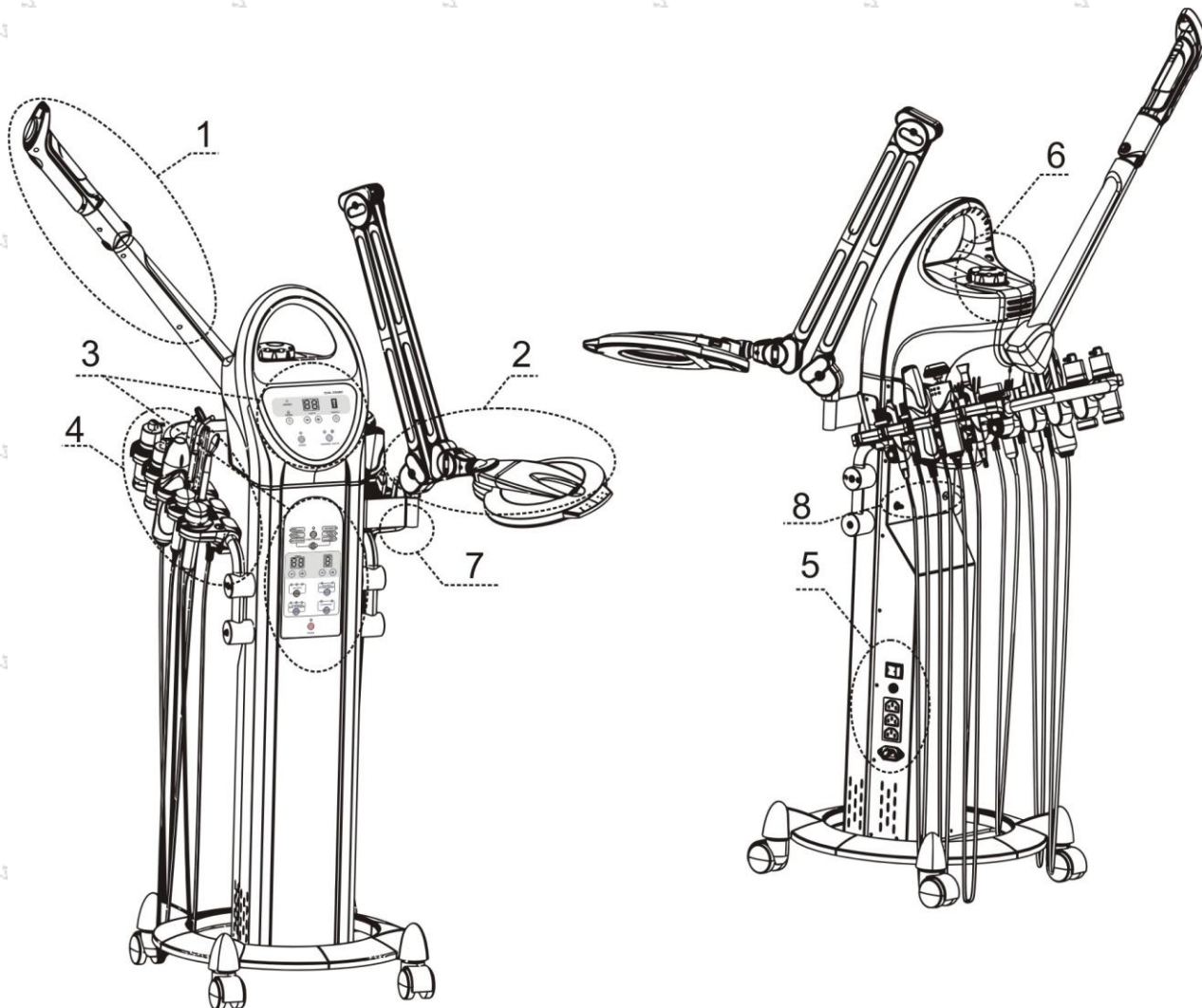
Spray		1	Vákuum cső		1
Vákuum illeszték		3	Vakuum markolat		1
Nagyítós lámpa		1	Kezelési útmutató		1
Filc (aromához)		3	Hidroabrázió fej		1
kontakt érz. elektróda		1	Gyémántfejes cs. készlet		1

Készülék információ:

1. Gőz spray fej

2. Nagyítós lámpa

3. Kezelő panel



4. Eszköztartó

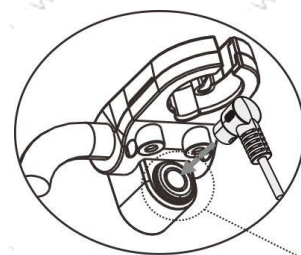
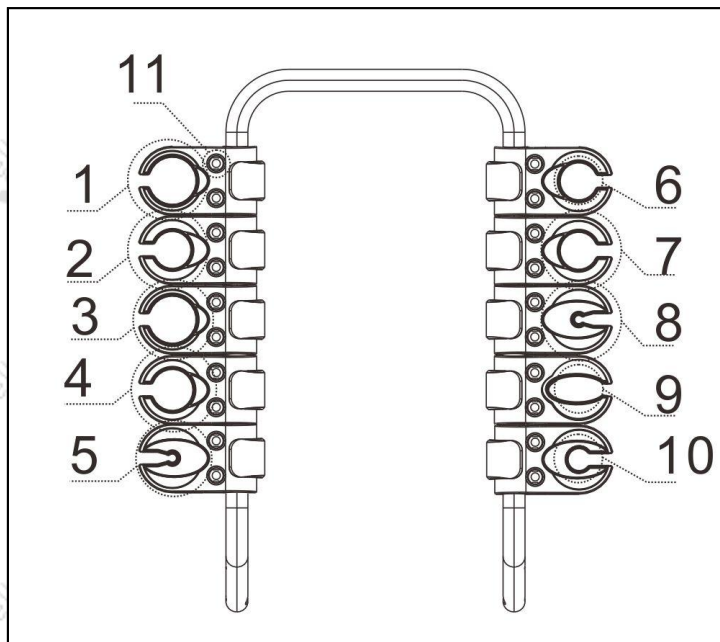
5. Hálózati csatlakozók

6. Vízbetöltő hely

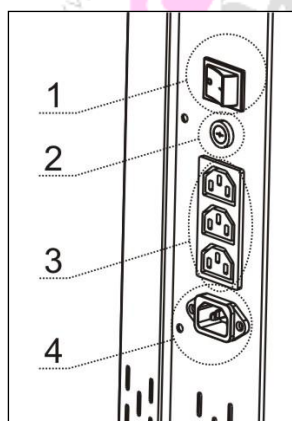
7. Nagyítós lámpa tartó

8. Spray és vákuum csatlakozó

1. RF fej
- 2.
3. Hideg-Meleg vasaló
4. VIO fej
5. Spray
6. Ultrahang arc és test fej
7. Ultrahang szemkörnyék fej
8. Kontakt elektróda
9. Ultrahangos peeling (skin scrubber)
10. Vákuum
11. VIO elektródák
12. Tartozékok csatlakozója



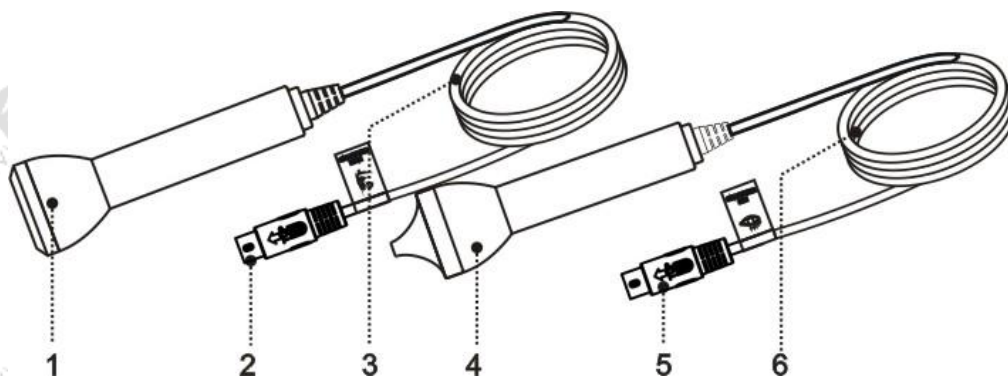
12



1. Hálózati kapcsoló
2. Főbiztosíték
3. Hálózati kimenő csatlakozók (lámpa)
4. Hálózati bemeneti csatlakozó

Tartozékok:

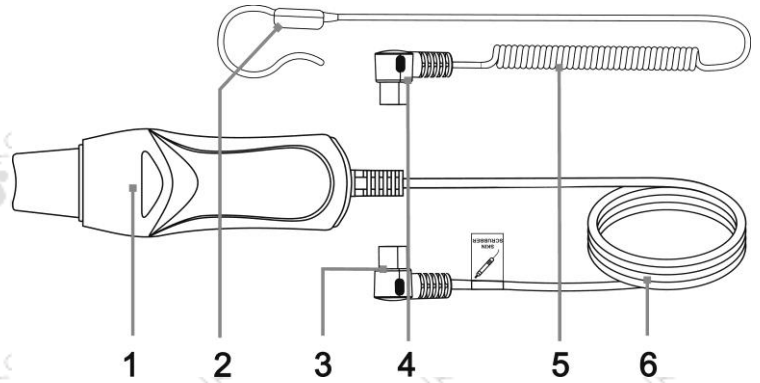
Ultrahang:



1. Arc- és testkezelő fej
2. Arc- és testkezelő fej csatlakozója
3. Arc és testkezelő fej vezetéke
4. Szemkörnyék kezelőfej
5. Szemkörnyék kezelőfej csatlakozója
6. Szemkörnyék kezelőfej vezetéke

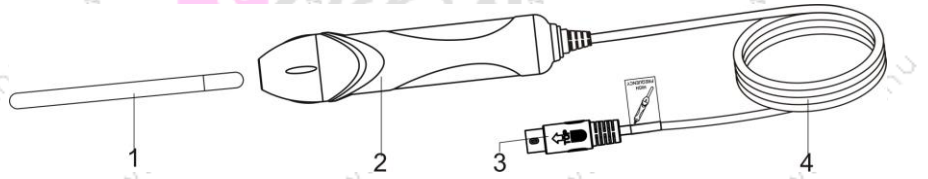
Hidroabrázió:

1. Hidroabráziós fej
2. Hidroabrázó kontaktus érzékelő elektróda
3. Hidroabráziós fej csatlakozója
4. Kontaktus érzékelő csatlakozója
5. Kontaktus érzékelő kábele
6. Hidroabráziós fej kábele

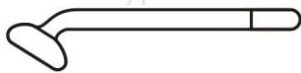


VIO (high frequency):

1. VIO-elektroda
2. (High-Frequency) VIO fej
3. VIO fej csatlakozója
4. VIO fej vezetéke



Különböző VIO- üvegelektrodák:



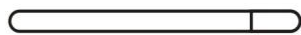
A: Gomba illeszték nagy területek kezelésére pl. nyak, arc, stb.



B: Kanál alakú illeszték közepes területek kezelésére pl. áll, stb.

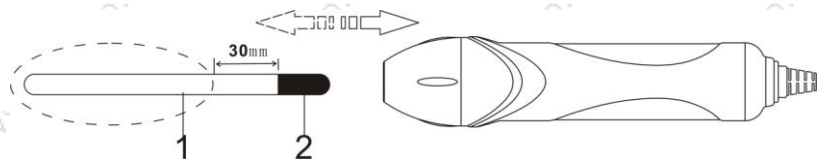


C: Gömb végű illeszték kis területek kezelésére pl. orr, stb.



D: Rúd alakú illeszték

VIO- illeszték behelyezése a fejbe illetve kivétele az ábra szerint:



1. Elektróda üveg része
2. Elektróda fém része

Az elektródát ütközésig tolja bele a fejbe úgy, hogy a fém része (2) ne legyen megérinthető (30mm).

Használat után az üvegelektrodát mindig huzza ki a fejből.

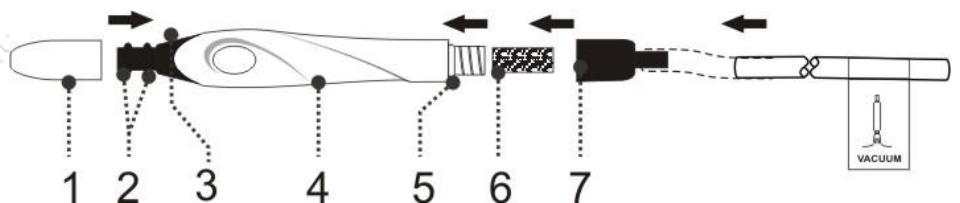
Vákuum szívófej:

1. Vákuum illeszték
2. Tömítő gyűrűk

3. Vákuum szabályozó nyílás

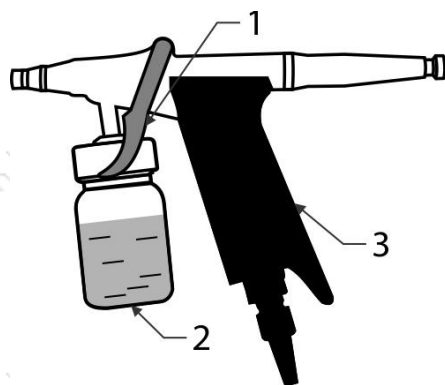
4. Markolat
5. Tömítő gyűrű

6. Szűrő szivacs
7. Szívócső csatlakozó



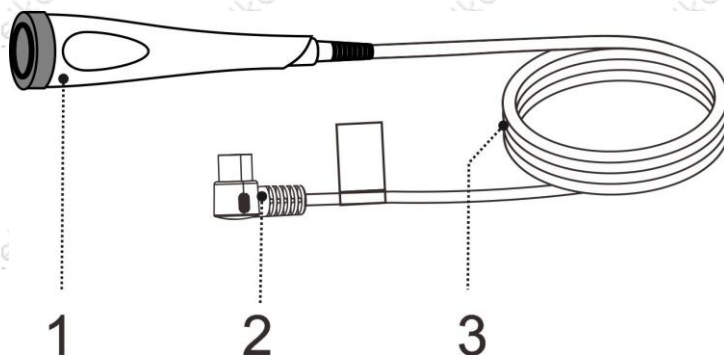
Spray

1. Trigger (szabályozza a köd mennyiségét)
2. Folyadék tartály
3. Markolat



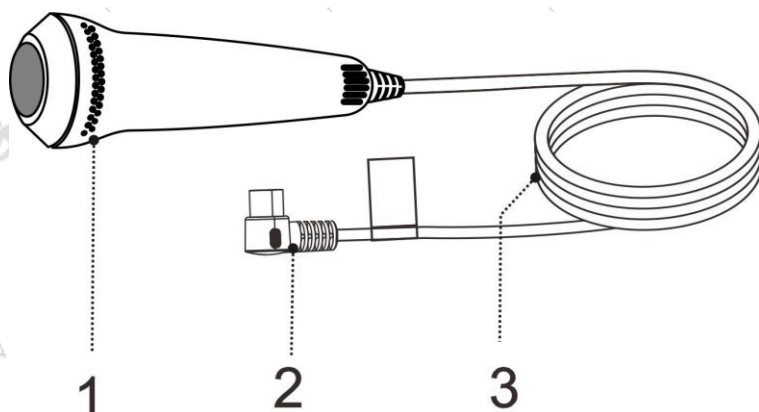
RF:

1. RF fej
2. RF kábel csatlakozó
3. RF flexibilis kábel



Hideg-Meleg vasaló:

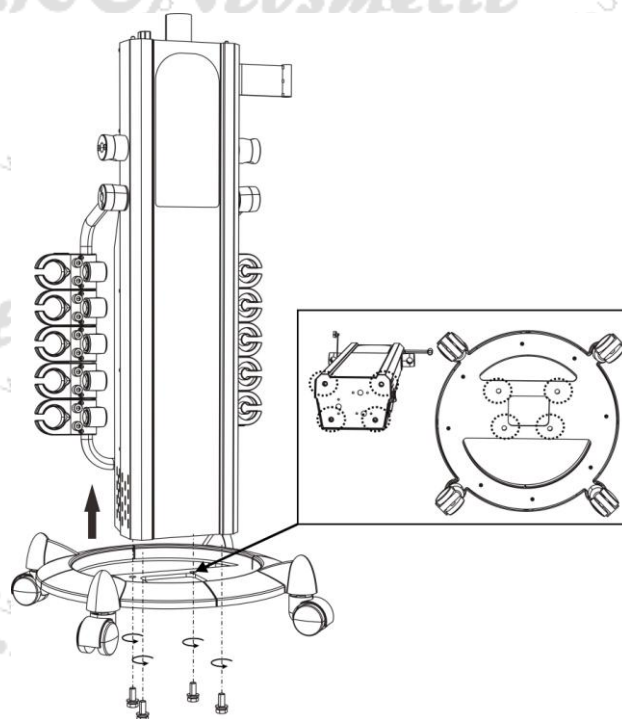
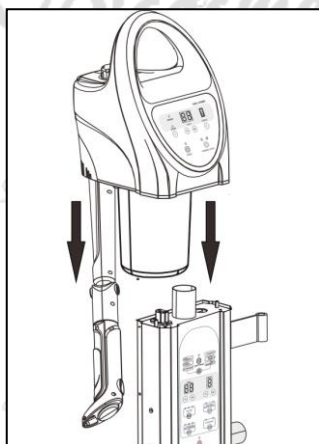
1. Hideg-Meleg vasaló fej
2. csatlakozó
3. flexibilis kábel



Összeszerelés, előkészítés:

1. Vegye ki a főgépet és a talpat a kartonból, igazítsa a talp 4 csavarfuratát a főgéphez (lásd az ábrát), rögzítse a csavarokkal.

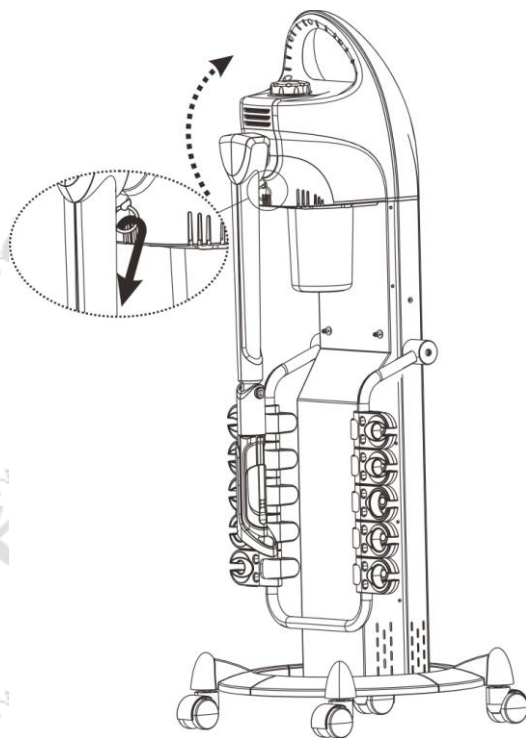
2. (ábra szerint) helyezze a gőzölőt a készülékre és ellenőrizze, hogy a csatlakozások jó kontaktusban vannak-e.



A gőzkifúvókar kinyitása:

Miután az készüléket kivette a csomagolásból, látható, hogy a gőzkar rögzített állapotban van.

Húzza ki a korlátozó reteszt egyik kézzel (a képen látható fekete nyíl irányában), forgassa el a gőzkar vízszintes helyzetbe (a következő ábra szerint) engedje el a gőzkar korlátozó reteszét, ezzel szabaddá tette a kar mozgását.

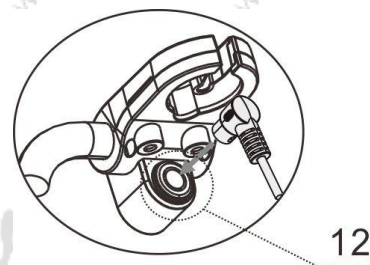
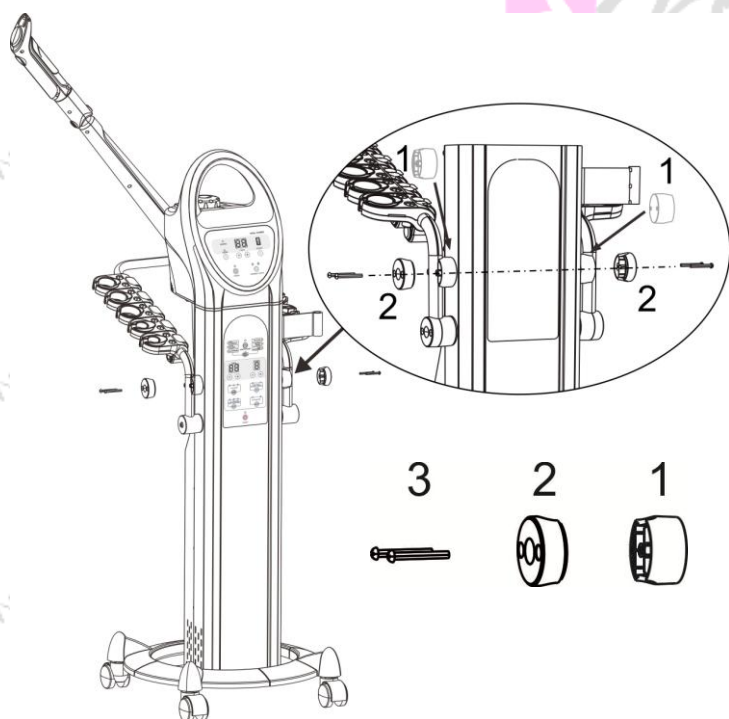
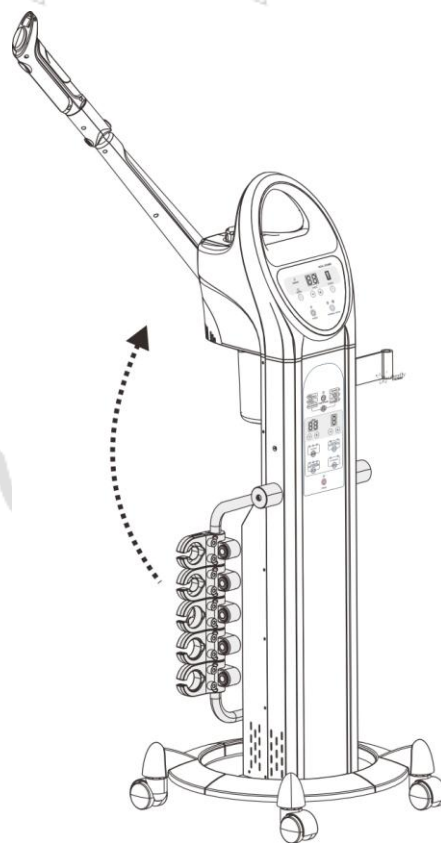


1. Forgassa felfelé a tartozék tartót (kép szerint)

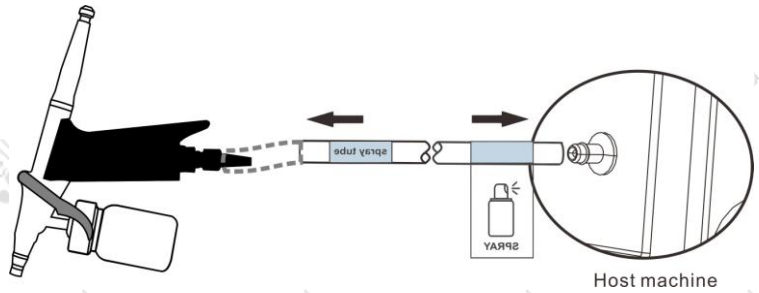
2. Helyezze be a csövet rögzítő 1-es és 2-es alkatrészeket, majd (3) csavarral rögzítse.

3. Csatlakoztassa a tápkábelt a készülékhez.

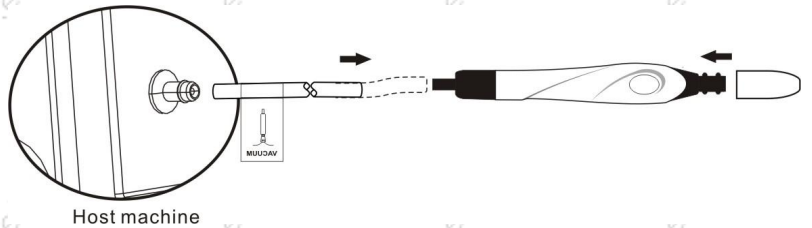
4. Helyezze a tartozékokat a megjelölt a jelölés szerint, majd csatlakoztassa az aljzathoz, ábra szerint.



1. A "permetező" címkével ellátott rugalmas cső egyik végére csatlakoztassa a permetező tartozékot, a cső másik végét pedig a készülék



2. A "vákuum" címkével ellátott rugalmas cső egyik végére csatlakoztassa a vákuum tartozékot, a cső másik végét pedig a készülék a bemeneti vákuum csatlakozójához. Lásd az ábrát..

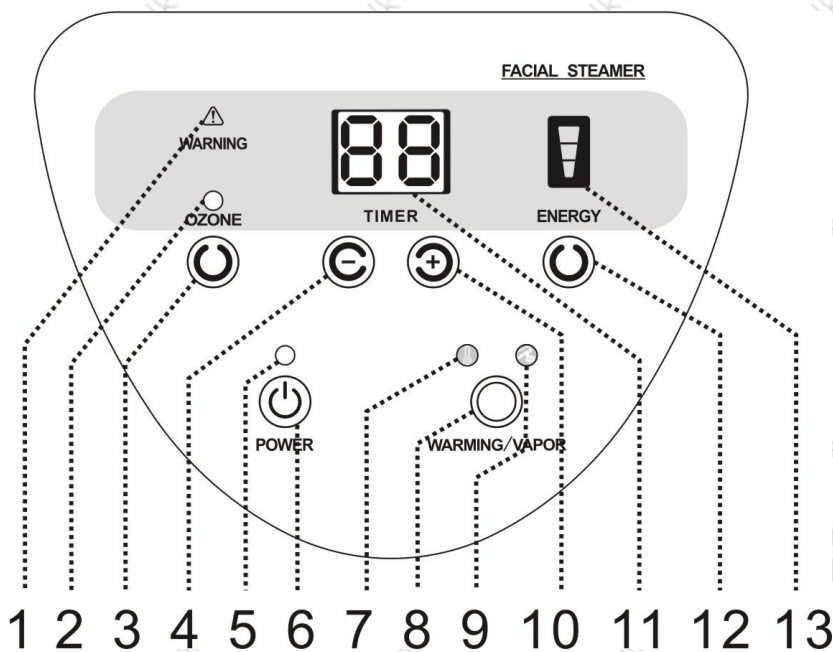
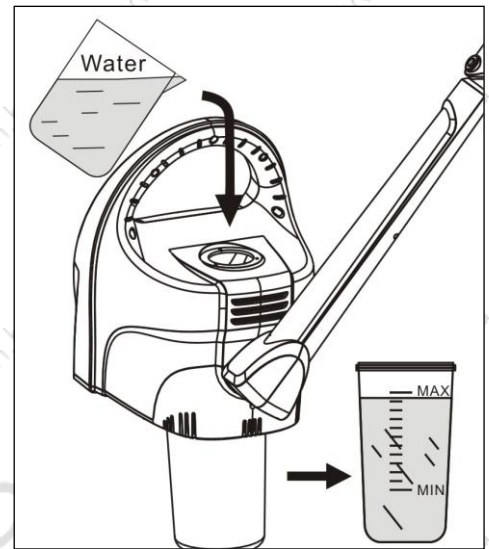


A gőzölő vízzel feltöltése:

Nyissa fel a betöltő nyílást, töltsön bele annyi tisztított vizet, hogy a tartályban a vízszint "MIN" és "MAX" jelzés között legyen. Lásd az ábrát.

Kezelési utasítás és információk:

Gőzölő használata:



1. Alacsony vízszint jező lámpa
2. Ózon funkció jező lámpa
3. Ózon be-ki kapcsoló
4. Időzítést csökkentő kapcsoló
5. Bekapcsolást jező lámpa
6. Bekapcsoló
7. Melegentartás jező lámpa
8. Melegentartás vagy gőzölés kapcsoló
9. Gőzölést jező lámpa
10. Időzítést növelő kapcsoló
11. Időzítést kijelző
12. Gőzteljesítményt áll. kapcsoló
13. Gőzteljesítmény kijelző

Kezelőpanel használata:

1. A készüléket csatlakoztassa a hálózatra

- "O" lámpa kigyúllad "🔌" amint megnyomja a bekapcsoló gombot "🔌", a készülék készenléti üzemmódba kerül.

-Az időablak 15 percet mutat

"📊" a gőzteljesítmény a legnagyobb fokozatban áll.

-Ózon állapot jelző nem világít "O" a "🌫️" ózon kapcsoló kikapcsolva.

-gőz állapotjelző "🔌" és készenléti állapotjelző "🔌" nem világít "🌫️" WARMING/VAPOR kapcsoló kikapcsolva.

2. Kapcsolja be "WARMING/VAPOR" "🌫️" kapcsolóval a gőz funkciót

Gőzölő funkció: kapcsolja be "WARMING/VAPOR" "🌫️" " kapcsolóval, hogy a "🔌" lámpa világítson. Ekkor a készülék elkezd a tárályban lévő vizet felmelegíteni, majd kb. 6 perc múlva elindul a gőzölés.

Melegentartás funkció: kapcsolja be "WARMING/VAPOR" "🌫️" " kapcsolóval, hogy a "🔌" lámpa világítson. Ebben az esetben a fűtés melegen tartja a tartályban a vizet.

Időzítés beállítása:

Állítsa be a "⊖" és "⊕" TIMER gombbal a szükséges kezelési időt.

Amikor a gőzölő állapotjelző lámpa világít "🔌", az időbeállítás 1-30 percig lehetséges, az alapértelmezett 15perc.

Amikor a melegentartás állapotjelző világít "🔌", az időbeállítás 1-90 percig lehetséges, az alapértelmezett 30 perc.

Gőzteljesítmény beállítása:

Nyomja meg az "ENERGY" "🌫️" gombot a szükséges gőzmennyiség beállításához, 3 fokozatban lehetséges. A "📊" kijelzőn láthatóvá válik a beállítás szintje.

Kapcsolja be az ózon funkciót:

Nyomja meg az **ozone** kapcsolót "🌫️", az ózon állapotjelző lámpa "O" világít. Ekkor bekapcsol az készülékben az ózon lámpa, gőz dúsabbá, illata jellegzetessé válik .

Vízszinérzékelő funkció:

A készülék automatikusan érzékeli a víz szintjét amikor gőzölő "🔌" vagy "🔌" készenléti lámpa világít és afunkciók valamelyike be van kapcsolva. Ha víz szintje túl magas akkor a kijelzőn az "E2", ha a víz szintje

túl alacsony a kijelzőn az "E1" jelenik meg és hangjelzéssel figyelmeztet

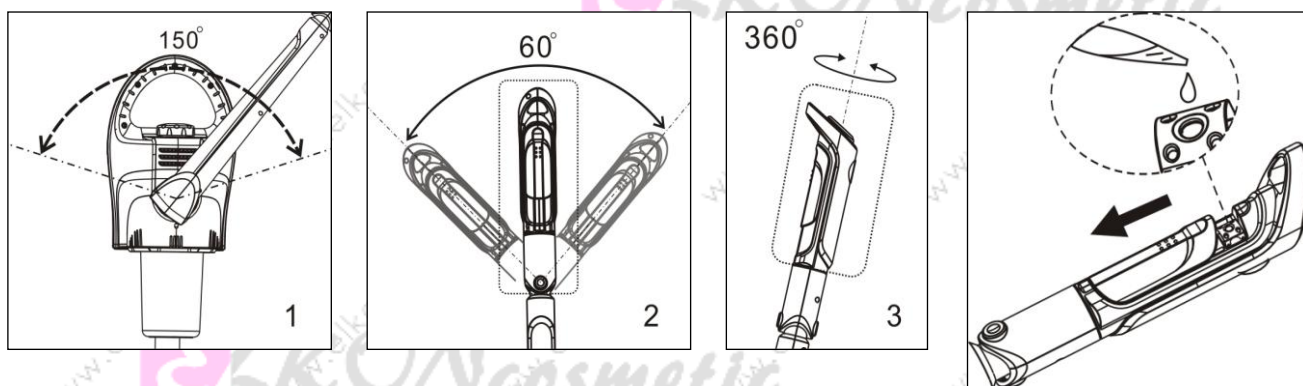
Gőzölőkar és fej beállítás:

A gőzölőkar úgy van kialakítva, hogy az minden szükséges munkapozícióba beállítható legyen (ábra szerint).

1. a kar jobbra és balra 150 fokos szögben állítható.
2. a fej előre és hátra 60 fokos szögben állítható.
3. a fej 360 fokban körbeforgatható.

Figyelem: Fenti beállításokat óvatosan hajtsa végre, hogy a szerkezet ne károsodjon.

A kart ne állítsa a vízszinteshez közeli pozícióba mert a benne lecsapódó vízpára csepp formájában távozik a kar végén "köpköd"! Leforrázhatja vendégét! 1-es ábra.



Esszencia olaj hozzáadása:

Ha szüksége van illóolaj terápiára akkor húzza el a fejen található fedelet, cseppentsen 1-2 csepp olajat a szövetre. Amennyiben legközelebb más olajat kíván használni, úgy csipesszel cserélje ki a szövetet (tegye ezt az ábra szerint).

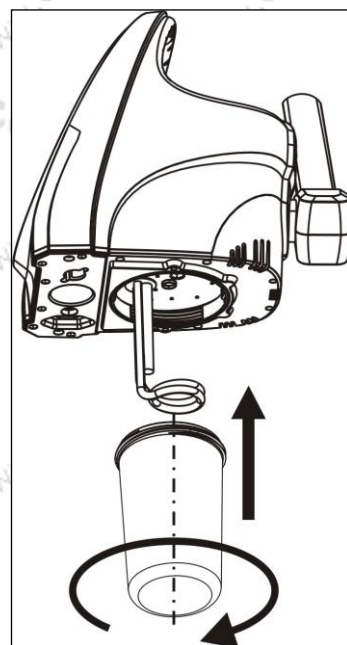
Víztartály levétele és visszahelyezése:

Mielőtt a tartályt levennie áramtalanítsa a készüléket és hagyja kihűlni a tartályban a vizet. Egyik kezével fogja a gőzölőkészüléket a másikkal az óramutató járásával ellentétes irányban forgassa el a tartályt.

Visszahelyezés az előbbiekkal ellentétesen hajtandó végre.

Figyelem:

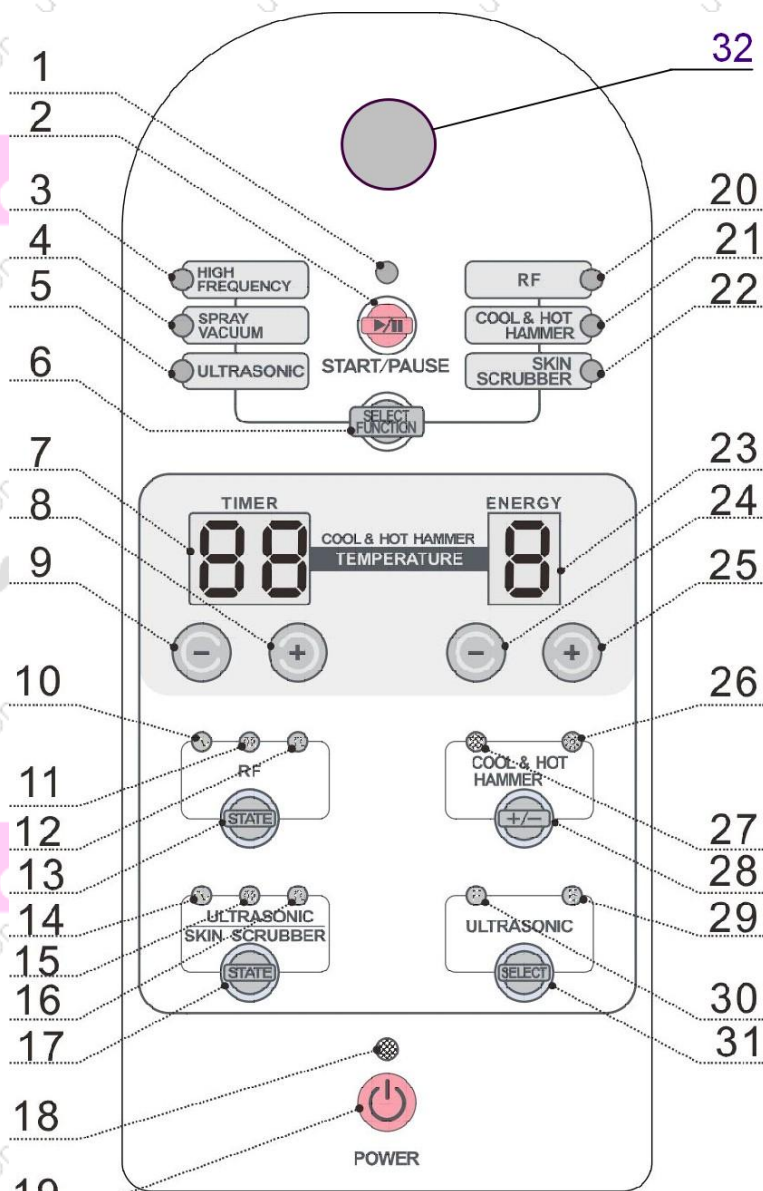
1. Mindig győződjön meg, hogy a tartály megfelelően van rögzítve valamint a vízszint a min. és max jelzések között van-e.
2. Ha szükséges cseppentsen 1 illóolajat a fej annak megfelelő pontjára.
3. Az aromaterápia funkció használata esetén a munka végeztével tisztítsa meg a szövetet.
4. A gőzölés megkezdését csak akkor kezdje el amikor a gőzölés már stabilan beindul.
5. A leforrázások elkerülése érdekében a gőzölőfejet ne helyezze a vendége bőréhez 40cm-nél közelebb .
6. Az ózonnak sterilizáló hatása van de károsíthatja is a bőrt ezért mindig a szükségletnek megfelelően használja.
7. Ne terhelje túl az ízületeket a túlzott gőzöléssel.
8. A leforrázás elkerülése érdekében a tartályt csak a benne lévő víz kihülése után csavarja le.



9. Ne töltse túl a tartályt mert ez elektromos meghibásodást okozhat.
10. Ha víz vagy gőzszivárgást észlel, kapcsolja ki a bázis készüléket és ellenőrizze, hogy a tartály megfelelően van-e rögzítve.
11. A készüléket földelt, lehetőleg életvédelmi relével ellátott hálózatról működtesse.

Kezelőpanel ismertetése:

1. Szünet jelzőfény
2. Start/Szünet
3. (High-Frequency) VIO jelzőfény
4. Spray, vacuum jelzőfény
5. Ultrahang jelzőfény
6. Funkció választó gomb
7. Időzítés kijelző
8. Időzítést növelő gomb
9. Időzítést csökkentő gomb
10. Nagyon érzékeny bőr jelzőfény
11. Érzékeny bőr jelzőfény
12. Normál bőr jelzőfény
13. Bőr érzékenységet választó gomb
14. Folyamatos működést jelzőfény
15. Hybrid hullám jelzőfény
16. Széles pulzushullám jelzőfény
17. Hullámforma választó gomb
18. Bekapcsolt állapotot jelzőfény
19. Bekapcsoló gomb
20. RF funkció jelző fény
21. Hideg-Meleg funkció jelző fény
22. Ultrahangos peeling jelzőfény
23. Teljesítmény kijelző
24. Teljesítményt csökkentő gomb
25. Teljesítményt növelő gomb
26. Meleg funkció jelző fény
27. Hideg funkció jelző fény
28. Hideg vagy Meleg funkció választó gomb
29. Ultrahang szemkörnyékáp. fej jelzőfény
30. Ultrahang szemkörnyékáp. fej jelzőfény
31. Ultrahang fejavasztó gomb
32. Mikrodermabrázió szívóerő szabályozó gomb (gyémántfejes)



VIO (High Frequency) funkció használata:

A készülék Stand-by állapotában nyomja meg a "SELECT FUNCTION" gombot és válassza ki a High-frequency funkciót. A jelzőfény "HIGH FREQUENCY" világít, ezzel a funkciót kiválasztotta.



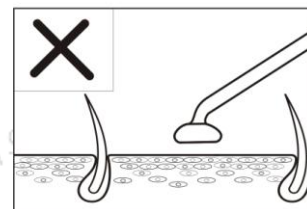
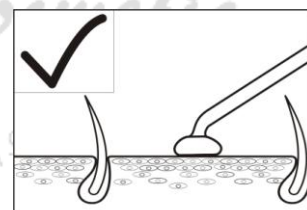
Közvetlen elektroterápiás kezelés :

1. A kozmetikus fogja a kezében a VIO-fejet úgy, hogy ujjával ne érintse meg az üvegillesztéket (lásd az ábrát) és az illeszték sem érintkezzen a készülékhez. A teljesítmény minimum szintre legyen beállítva.

2. A kezelés elkezdése: helyezze a vendége bőrére az üvegelektrodát (lásd

a képet) és nyomja meg "▶/||" gombot, ekkor a lámpa "●" világít, közben az elektrodát állandóan tartsa mozgásban és lassan növelje a teljesítményt

"⊕" gombbal olyan szintre amit a vendége elvisel. Az elektróda fertőtlenítő hatása mellett ionizációs fényt bocsát ki és közben az érinkező felületen vendégének kellemesen melegérzete keletkezik.



3. A kezelés vége felé "⊖" gombbal csökkentse az intenzitást és "▶/||" gombot megnyomva leállítja a kezelést. Csak ezután bontsa a kapcsolatot az üvegilleszték és vendége bőre között.

Közvetlen elektroterápiás kezelés eredménye:

1. Kellemes vibrációs meleg érzet.
2. Serkenti a vérkeringést, javítja a bőr rugalmasságát és tápanyagellátását.
3. Elősegíti a sejtek anyagcseréjét, légzését.
4. Melegítő hatás növeli sejtek permeabilitását, abszorpciós képességét, fokozza a kezelések hatékonyságát.

Közvetett elektroterápiás kezelés:

A vendég tartsa kezében az egyenes rúd alakú elektrodát, kapcsolja be a készüléket, nyomja meg a

"▶/||" gombot, állítsa be a kívánatos intenzitást. A kozmetikus masszírozza vendégét úgy, hogy ne érinkezzen az elektrodával. A masszírozás befejeztével csökkentse az intenzitást majd nyomja meg

a "▶/||" gombot, a lámpa "●" világít, a kezelést ezzel befejezte.

Közvetett elektroterápiás kezelés eredménye:

1. Serkenti a vérkeringést, elősegíti a sejtek anyagcseréjét.
2. Beállítja a tápanyagfelszívódást, baktériumokkal szemben növeli az ellenállóképeséget.
3. A masszázs javítja a bőr mélyrétegi tevékenységét.

Mire figyeljen elektroterápiás (VIO) kezeléskor:

1. A kezelés alatt a kezelőfej ivkisüléses hangot bocsájt ki.
2. Kellemetlenséggel járhat ha az intenzitás magas szintűre van beállítva és az



üvegelektrodát úgy közelítjük vagy távolítjuk vendégünk bőréhez. Ezért ilyenkor az intenzitást minden esetben állítsuk minimális szintre.

3. Zsíros arcbőrön a kezelés általában 8 perc, száraz bőrön 3-5 perc. Zsíros bőrt érdemes nagyobb intenzitással kezelni.

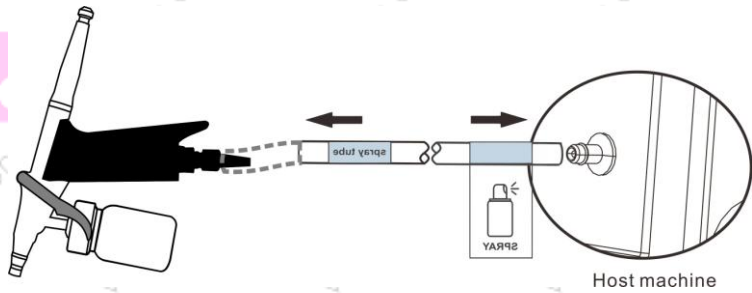
4. Az üvegelektroda cseréje, kivétele előtt az intenzitást mindig állítsa minimális szintre és kapcsolja be

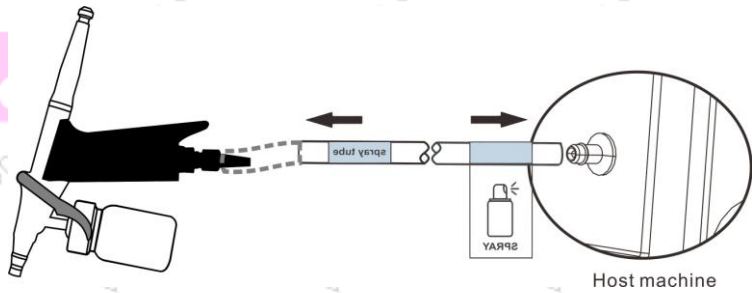
stop "  " kapcsolót.

5. Az üvegelektrodákat használat után és előtt mindig fertőtlenítse

Spray és vakuum funkció:

Spray funkció:

Elsőként ellenőrizze, hogy a szilikoncső megfelelően van-e csatlakoztatva a szórófejre és a készülékre, valamint a spray-palack megfelelő módon kapcsolódik-e szórófej és a spray-palack közötti felülethez (lásd az  ábrát). Kapcsolja be a készüléken a



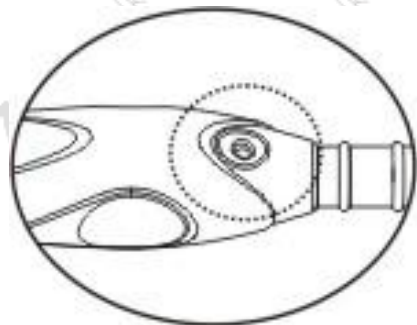
teljesítményét, állítsa be a munkaidőt és az energiaszintet, a készülék ilyenkor szünet állapot alatt legyen.

Óvatosan kell kezelnie a kritikus felületeket, pl. száj, orr, szem. Csukja be a szemét, a száját, hogy megakadályozzuk a folyadék beszívódását a nem kívánatos helyekre. Bizonyos távolságról permetezzen az arctól. Permetezés után állítsa meg a folyamatot. Nedvszívó anyaggal vagy puha papírral felszívhatja a felületen a felesleges folyékony anyagot.

A munkafolyamatnak szünetelnie kell amikor a spray-palackot tölti vagy váltja.

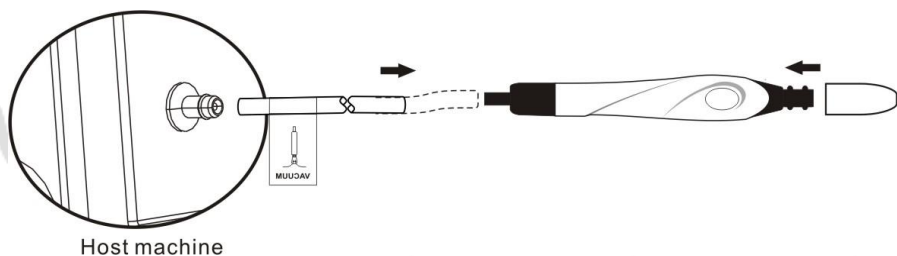
Vakuum funkció:

Elsőként ellenőrizze, hogy a szilikoncső megfelelően csatlakozik-e a markolatra illetve a készülékre (ábra szerint), valamint a szűrő szivacs be van-e helyezve a vákuumillesztékbe. Kapcsolja be a készüléket, állítsa be az időzítést. A mikrodermabrázió és vakuum erősségét szabályozó gombbal (32) valamint a szívómarkolaton lévő nyílásra helyezett ujjával tudja szabályozni a vakuum erősségét.



Helyezze a markolatra a megfelelő szívófejet és érintse a kezelendő

bőrfelületre úgy, hogy az légmentesen kapcsolódjon, ekkor a bőr beszívódik az illesztékbe. Különböző bőrfelületekhez megfelelő illesztéket kell használni



1. Kis kerek nyílású szívófej kis felületeken, mitesszerek, pattanások kezelésére

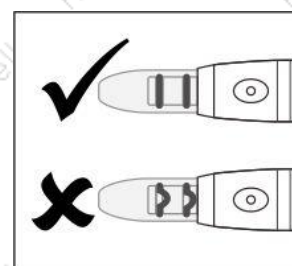
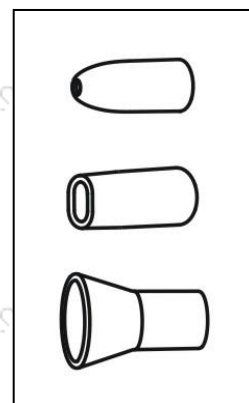
2. Lapos nyílású szívófej szűk helyeken mitesszerek, pattanások kezelésére

3. Nagy kerek nyílású szívófej nagyobb területen, mitesszerek, pattanások, ráncok kezelésére

Segédlet a vákuum és spray használatához:

1. Legyen figyelemmel a hajlékony csövön található jelzésekre, hogy elkerülje a helytelen csatlakoztatást.

2. Szüneteltesse a készülék működését amikor spray palackot cserél.
3. Ne törje meg a csövet használat közben mert ezzel akadályozza a levegő áramlását mert a berendezés károsodhat.
4. Amire figyelni kell a spray funkció használata közben:
 - a) A szórófej
 - b) Annak érdekében, hogy a tartály nyakán ne keletkezzen lerakódás mindig törölje le a felesleges folyadékot.
 - c) Ne permetezzen vendége szájába, orra irányába mert akadályozza a lélegzetvételt.
 - d) Ne használjon alacsony viszkozitású folyadékot mert a fúvóka eldugulhat.
 - e) A palackot mindig friss folyadékkal töltsse meg, használat után és előtt fertőtlenítsse.
5. Amire figyelni kell a vákuum funkció használata közben:
 - a) A bőrfelületet tisztítsa meg mielőtt a vákuumkezelést megkezdene.
 - b) A szívóerő beállítását a kozmetikus először mindig a saját kezén ellenőrizze. A nagy szívóerővel bőrelváltozást, felszín alatti véralvadást okozhat.
 - c) Ha a kezelést a bőrnek egy fix pontján végzi lehetősége van a szívófejen lévő szabályozó nyílással a szívóerőt befolyásolni, hogy egy ponton ne okozzon durva elváltozást.
 - d) Ne kezeljen viszeres, értágulatos területen.
 - e) Ne kezeljen gyulladáscsökkentő arcbőrön.
 - f) A vákuum illesztéket használat után tisztítsa meg, fertőtlenítsse és mindig törölje szárazra.
 - g) Időnként ellenőrizze a markolatban a szivacszsűrőt és ha erősen szennyezett cserélje újra mert ezzel megelőzi a készülék rendellenes működését.
 - h) Ügyeljen a markolat tömítő gyűrűinek épségére (ábra). Cseréjét csavaró mozdulattal végezze.



Napi karbantartás:

Minden tartozékot tartson tisztán, törölje át fertőtlenítő folyadékkal.

A vezetékeket, csöveket ne gyűrje, ne törje meg.

A készüléket enyhén nedves törülközővel törölje át, semmiképpen ne tisztítsa hígítóval, agresszív folyadékkal.


A tisztítást mindig kikapcsolt, áramtalanított állapotban végezze.


A készüléket működés közben ne takarja le, biztosítsa a természetes szellőzését.

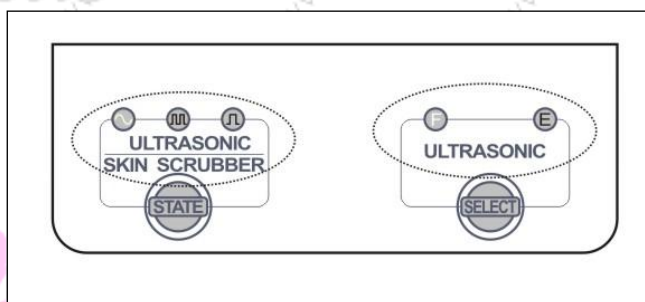
Ne tegye ki hőszugárzásnak, nedvességnek, pornak, ne használja erősen páras környezetben.





Ultraszong funkció:

Fej kiválasztása:

Stand-by állapotban nyomja meg "  " gombot és válassza ki az ultraszong funkciót

"  " a lámpa kigyúllad. Az időzítő ablak 15 percet, az intenzitás kijelző pedig 5-ös



szintet mutat. A fejrólépcső gomb  mellett bal oldalon a "  " lámpa világít. A hullámforma gomb mellett "  " bal oldalon "  " a folyamatos hullám lámpa világít.

A fejrólépcsőhöz nyomja meg a "  " gombot. Ha a "  " lámpa világít akkor az arc/testkezelő fej van kiválasztva. A "  " gomb ismételt megnyomásával kiválasztható a szemkörnyékápoló fej, ekkor a "  " lámpa gyúllad ki.


A hullámforma kiválasztása: nyomja meg a "  " gombot. Ha a "  " lámpa világít, ez azt jelenti, hogy a folyamatos hullám van kiválasztva. Ha a "  " lámpa világít, azt jelenti, hogy hybrid hullám van kiválasztva. Ha a "  " lámpa világít, azt jelenti, hogy pulzus hullám van kiválasztva.

A beállítások végeztével nyomja meg a "  " gombot a kezelés elindításához, szüneteltetéséhez ismét nyomja meg a "  " gombot.

Mire figyeljen az ultrahangos kezelés során:

1. Az ultrahangos fejeket mindig sterilen kell tartani.
2. A szem közvetlen közelében rövid ideig és csak kis intenzitással dolgozzon.
3. A kezelést egészítse ki hidratáló kezeléssel.
4. A kezelés ne legyen (kis területen) 15 percnél hosszabb és a kezelőfej folyamatos mozgásban legyen, soha ne időzzön huzamosabb ideig egy ponton mert nemkívánatos bőrelváltozást okozhat.

Hidroabrázió (Skin Scrubber) function:

Készletléti állapotban nyomja meg a "  " gombot a hidroabrázió funkció kiválasztásához,

ekkor a "  " lámpa világít.

Idő kijelző "15" percet mutat

A teljesítmény kijelző "5" –ös fokozaton áll

A jelforma folyamatos "  " lámpa világít



A szünet lámpa "●" nem világít.

Az indításhoz nyomja meg a "▶/||" gombot, a "●" lámpa kigyúlad.

3. A funkció beállítása készenléti állapotban:

Idő beállítás a "+" és "-" gombokkal 1-30 perces tartományban.

Teljesítmény beállítás a "+" és "-" gombokkal 1-9 fokozatban.

Kimeneti hullámforma kiválasztás a "STATE" gombbal történik, ha a "Ⓢ" lámpa világít az azt jelenti,

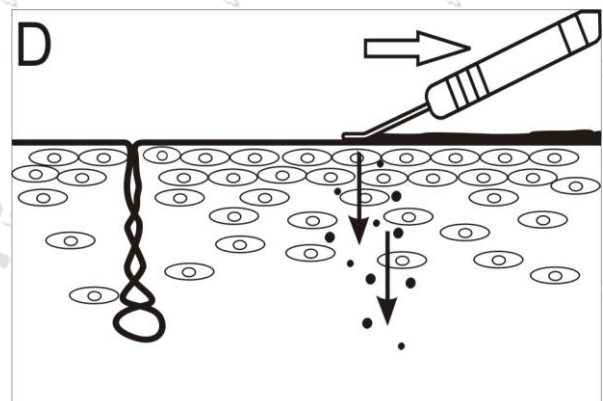
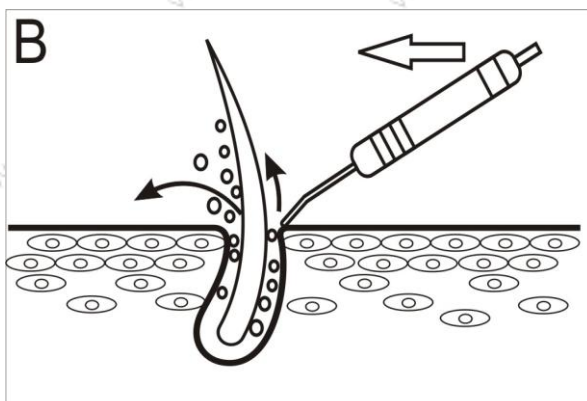
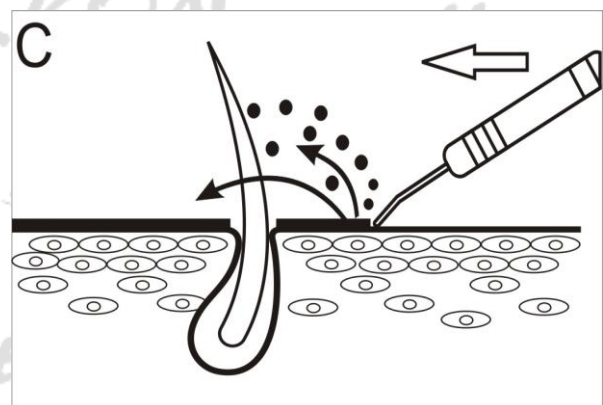
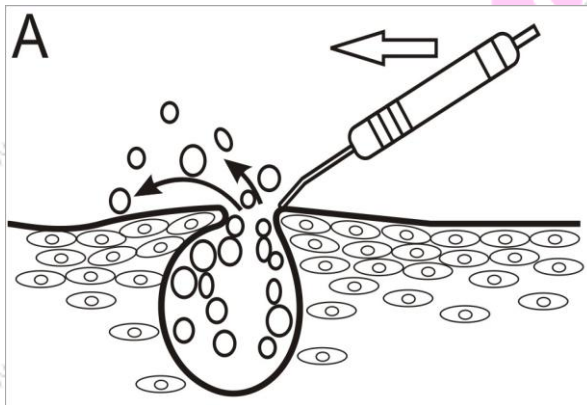
hogy a folyamatos módot választotta, ha "Ⓜ" lámpa világít az azt jelenti, hogy a hybrid jelformát

választotta, ha a "Ⓝ" lámpa világít az azt jelenti, hogy a pulzus módot választotta.

Miután befejezte a beállításokat nyomja meg a "▶/||" gombot a kezelés indításához.

2. Bőrtisztítás:

1. Permetezzen tiszta vizet a tisztítandó bőrfelületre.
2. A kontakt érzékelő szenzort helyezze vendége tenyerébe.
3. A teljesítmény szabályozó gombokkal állítsa be a megfelelő teljesítményt.
4. Ha bőrtisztító folyadékot használ (pl. tisztító tej) egyenletesen vigye fel a bőrre és állandóan tartsa nedvesen.
5. Az alábbi ábrák szemléltetik a tisztítás folyamatait: A.B.C.D



A. Akne fájdalommentes megszüntetése (A ábra).

A szaggatott (pulzáló) ultrahang alkalmas az érett akne fájdalommentes megnyitásával annak eltávolítására.

B. "Kitörési pontok" tisztítása (B ábra)

A 25.000-szeres rezgési frekvencia hatékonyan tisztítja a kitörési pontokat és a pórusokat.

C. Felszíni tisztítás (C ábra)

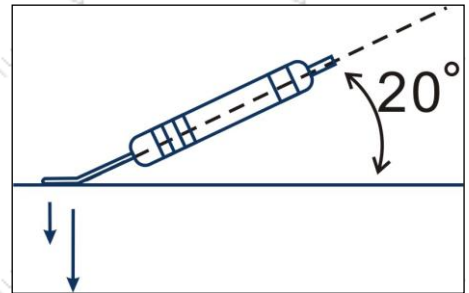
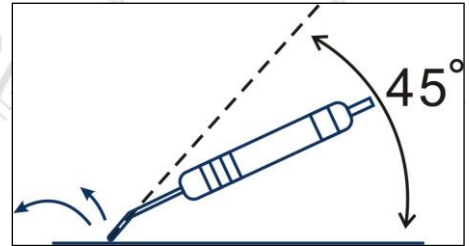
A fej pengéje eltávolítja az előregedett, elhalt hámréteget.

D. Beviteli masszáz (D ábra)

Hatóanyag beviteli masszázst alkalmazhat ha a fej pengéjét a bőrfelületre párhuzamosan helyezi.

Figyelem:

1. A tisztítófej pengéjét folyamatosan tartsa mozgásban mert ellenkező esetben fájdalmat okozhat.
2. A tisztítás akkor a leghatékonyabb ha penge a bőrfelülettel kb. 45 fokos szöget zár be (ábra szerint).
3. A tisztítási folyamat alatt a bőrfelületet tartsa állandóan nedvesen.
4. Beviteli masszáz esetében a fej kb. 20 fokos szöget zárjon be a bőrfelülettel (ábra szerint).
5. A kezelőfej vezetékét soha ne húzza túl, ne feszítse meg.
6. A kezelőfejet és a kontaktus érzékelőt is minden kezelés után tisztítsa meg, fertőtlenítsen, törölje szárazra.
7. A tartozékok vezetékének sérülése esetén forduljon a berendezés szervizéhez.



Rádiófrekvencia funkció:

A készenléti állapot alatt nyomja meg a "SELECT FUNCTION" gombot, a rádiófrekvenciás funkció kiválasztásához. Ha az RF hullám funkciót választja, akkor az "RF" kijelző világít, a készülék bekapcsolja az RF funkciót, az idő kijelző 15 percre, az energia kijelző 5-ös fokozatot, a jelforma „ ” kijelző folyamatos módot mutat.

A beállítás befejezésekor nyomja meg a " " gombot a kimenet elindításához vagy szüneteltetéséhez.




Funkcióbeállítás: készenléti állapotban szükség szerint beállítható.

Idő beállítása : Nyomja meg az idő növelése " " vagy az idő csökkentés " " gombot a megfelelő munkaidő beállításához. Az idő 1-30 percig állítható.

Energia beállítás: nyomja meg az energia növelő “” vagy csökkentő “” gombot.

A kimeneti energiaszint 1-9 fokozatban állítható.

Kimeneti hullámállapot: Nyomja meg a “” gombot a kívánt hullámállapot kiválasztásához.

Folyamatos hullámkimeneti állapot “” Vegyes hullámkimeneti állapot “” Széles impulzusos kimeneti állapot “”.



A megfelelő kimeneti hullám kiválasztása után nyomja meg a “” gombot a munka megkezdéséhez.

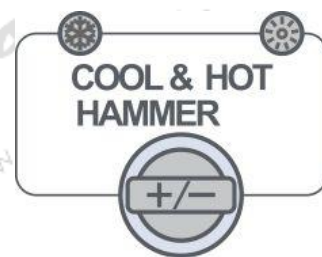
A kezelést mindig alacsony kimeneti szinttel kezdje vendége visszajelzésének figyelembevételével növelje.

Kezelési figyelmeztetések:

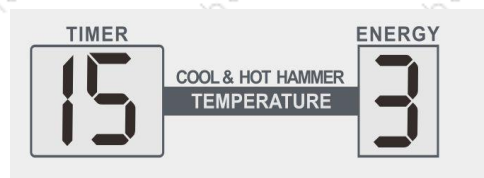
1. A kezeléshez használjon kontakt anyagot pl. gélt, a felületet tartsa sikosan. Az RF kezelőfejet ne használja száraz bőrön. Az RF fejnek folyamatosan érintkeznie kell a bőrfelülettel.
2. Kezelés közben a fej melegedhet, tartsa körkörös mozgásban a kellemetlen érzet és a hűtés érdekében.
3. Az RF kezelés terhesség vagy szoptatás alatt nem ajánlott. Nem ajánlott érzékeny területeken, traumás, bőrpíros, gyulladásgos, allergiás vagy más bőrbetegségek esetén.
4. Kezelés előtt a kezelendő felületről távolítsa el a fém kiegészítőket (ékszer, stb.).

Hideg-Meleg vasaló:

1. Készüléti állapotban nyomja meg a “” gombot a Hideg-Meleg funkció kiválasztásához. Ekkor a “” lámpa világít, azt jelenti, hogy kiválasztotta a Hideg-Meleg funkciót.



2. Szabályozási állapot: Az IDŐ / ENERGIA kijelző ablaka a kezelőfej aktuális hőmérsékletét mutatja. A kezelőfej jelenlegi hőmérséklete az IDŐ / ENERGIA kijelzőn látható, ez azt jelenti, hogy a vasaló jelenlegi hőmérséklete 15,3 fok. Lásd az ábrát.




3. A HŰTÉS lámpa “” világít (alapértelmezett állapot)

A “” jelzőfény nem világít. Ebben az állapotban nyomja meg “” gombot az elindításához.

Funkció beállítása: Készenléti állapotban válassza ki a megfelelő funkciót.

Hideg funkció: nyomja meg a  gombot a Hideg funkció kiválasztásához, ekkor a “❄️” hideg

lámpa világít. Nyomja meg a hőmérséklet-növelő gombot  vagy a hőmérséklet-csökkentő gombot



a szükséges hőmérséklet beállításához. A beállítható tartomány 15-20 fok.

Meleg funkció: nyomja meg a  gombot a Meleg funkció kiválasztásához, ekkor a “🔥” meleg lámpa világít.

Nyomja meg a hőmérséklet-növelő gombot  vagy a hőmérséklet-csökkentő gombot 

a szükséges hőmérséklet beállításához. A beállítható tartomány 40-55 fok.

Beállítási műveletek után 3 másodperc múlva a kijelző a kezelő fej hőmérsékletét jeleníti meg.

A kiválasztott funkciót a kezelőfej színe jelzi. HIDEG funkciót kék, MELEG funkciót vörös fényel jelzi.

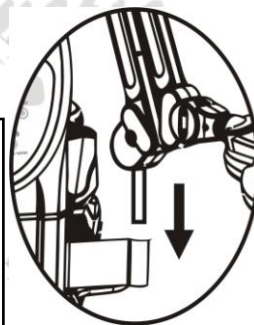
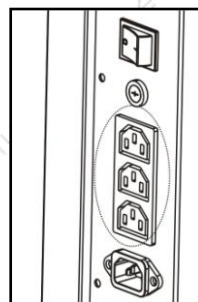
Ha kezelőfej nem működik a lámpák kialszanak.

Figyelmeztetés:

1. Tisztítsa meg arcot sminktől a legjobb hatás elérése érdekében.
2. A kezelőfejet óvja a nedvességtől. Mindig törölje le száraz ruhával.
3. A kezelőfej szellőző nyílását munka közben soha ne fedje le, biztosítsa a szabad légáramlást.
4. A készüléket csak olyan személy használja aki megfelelő képzettséggel rendelkezik.

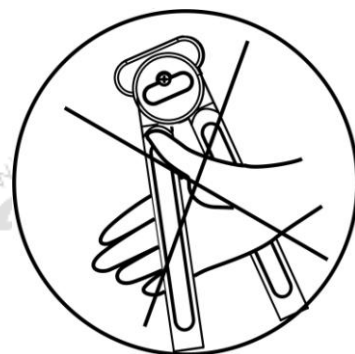
LED-es nagyítós lámpa használata:

1. Helyezze a lámpát a készülék található tartóba a képen látható módon.
2. Csatlakoztassa a készülék oldalán található valamely csatlakozóba a kép szerint.
3. Állítsa megfelelő pozícióba, nyissa fel a porvédő fedelet.
4. Kapcsolaj be a lámpa fején található kapcsolóval.



Figyelem:

1. A lámpa más pozícióba állításakor ügyeljen arra, hogy ujjai neszoruljanak a lámpa csukló karjai közé (ábra szerint)
2. Mindig tartsa tisztán.
3. Használat után kapcsolja ki.



Figyelem!

Gőzölő funkció:

1. Nem szabad a tartályba olajos anyagot vagy gyógynövényt tölteni mert ez elszennyezheti a rendszert, dugulást okozhat, a gőz útját elzárhatja.
2. Az eldugult rendszer forrázást eredményezhet.
3. Nem szabad a gőzölőt erősen párás környezetben használni, pl. fürdőszoba, stb.
4. Ne használja erős hőszugárzásnak kitett környezetben.
5. Működési renellenesség esetén a javítás érdekében forduljon a készülék forgalmazójának szakszervizéhez.
6. A hálózati vezeték sérülése esetén csak minősített gyári vezetéket használjon.

Nagyfrekvenciás elektroterápiás funkció (VIO):

1. Kezelés közben a vendég ne viseljen ékszert, fémtárgyat.
2. Ne kezeljen nagyon érzékeny, rozáceás bőrt, sérült felületet. A funkciót ne használja terhes nők vagy pacemaker esetében.
3. Ne kezeljen semmilyen elektródával a szem közvetlen közelében.
4. Az elektródát soha ne érintse a készülék valamely egyéb elektródájához vagy a báziskészülékhez.
5. Ügyeljen arra, hogy a kezelőfej mindig stabilan legyen csatlakoztatva a báziskészülékhez.

Ultrahangos funkció:

1. Az ultrahang funkciót ha nem használja kapcsolja ki nehogy fej túlmelegedjen mert az lerövidíti az élettartamát.
2. A rozsdamentes ultrahang fejet ne szedje szét.
3. Az ultrahang fejet ne mártsa vízbe vagy más folyadékba.
4. Ha az ultrahang fej karcos vagy sérült ne használja cserélje újra.

Spray és vákuum funkció:

1. Ne feszítse és ne törje meg a rugalmas szilikoncsöveket.
2. Ne cserélje meg a vacuum és spray csöveket, nehogy a készülék beszívja a spray tartályának tartalmát mert súlyosan károsodhat a báziskészülék.
3. Ne töltsön maró folyadékot a spraytartályba.
4. Ne használjon sérült vacuum illesztéket mert sérülést okozhat.

Ajánlott betartani az alábbiakat a többfunkciós készülék használatakor:

1. Rendszeresen ellenőrizze a tartozékokműködőképességét, kábeleinek épségét.
2. Csak gyári tartozékokat, kábelt használjon, amennyiben cserére van szükség vegye fel a kapcsolatot a forgalmazóval.
3. Bármilyen működési rendellenesség lép fel kapcsolja ki a készüléket és áramtalanítsa majd forduljon a szervizhez. A készülék házát nem szabad felnyitni.
4. Tilos erősen párás környezetben használni!
5. Tilos a készülék közelében robbanásveszélyes és éghető tárgyakat tárolni!

Spray, Vákuum:

A vákuumszivattyú légáramlatot állít elő. Az egyik levegőcsatlakozóján pozitív (levegőt sűrít =spray), míg a másikon negatív (levegőt ritkít=vákuum) légnyomás keletkezik.

Vákuum: a keltett negatív nyomás segítségével felszívja a felpúhult mitesszereket, az áknákat, a gennyes pattanásokat, megtisztítja a bőrt és a pórusokat.

Spray: a keltett pozitív nyomás segítségével a spray tartályban lévő folyadékot (gyúladáscsökkentő, tápláló hatású, fájdalomcsillapító, bőrtisztító, víz, stb.) elporlasztja. Átala folyadékokat egyenletesen lehet felvinni a bőr felületére. Jól használható a hidroabráziós kezeléskor.

Mikrodermabráziós funkció (gyémántfejes bőrcsiszoló):

A gyémántfejes mikrodermabráziós kezeléshez a vákuum funkció kezelőszerveivel kell elvégezni a beállításokat.

Vegye le a vákuum kezelőfejét a vákuum szívócsövéről, majd a csövet csatlakoztassa a csiszológészlet valamely markolatára.

A használni kívánt csiszolófejbe helyezzen 1db a készletben található tömítő gumigyűrűt, majd 1db szőrőlapkát és csavarja rá a markolatra.

Válassza ki a spray/vakuum funkciót, a start/stop gombbal indítsa el a kezelést.

A 32-es számú szabályozógombbal állítsa be a megfelelő szívóerőt.

A csiszológészletben 3db markolat található, ezeket célszerű a leggyakrabban használatos fejekkel összerelve tartani, hogy mielőbb használatra készen legyenek.

A gyémántfejeket kezelés előtt és után minden alkalommal fertőtlenítse!

TILOS a készüléket letakarni, oldószerrel vagy agresszív anyaggal tisztítani, tűz- és robbanásveszélyes anyagok közelében üzemeltetni, burkolatát megbontani és benne átalakítást végezni!

 **ELKON** cosmetic

 **ELKON** cosmetic

 **ELKON** cosmetic

Forgalmazza: *ELKON cosmetic Kft.* H-2143 Kistarcsa, Völgy u. 41.

Web: www.elkon.hu

Email: elkon@elkon.hu

Tel: [+36-28-472129](tel:+3628472129)

Mobil: [+36-70-9492198](tel:+36709492198)