

HASZNÁLATI UTASÍTÁS

TÖRÖLKÖZŐMELEGÍTŐ
UV-C STERILIZÁTORRAL 16L
Modell: RTD-16A



A KÉSZÜLÉK MŰSZAKI ADATAI	
Bemeneti feszültség	220-240V
Elektromos energia	250W
Névleges frekvencia	50Hz
A szigetelés típusa	Üveggyapot
Fűtőtörülközők	50-70°C
Belső méretek	36cm/15cm/27cm
Külső méretek	46cm/32cm/36cm
Kapacitás	Kb. 30 törülköző (16L)

AZ UV-IZZÓ MŰSZAKI ADATAI	
Teljesítmény	3W
A sugárzás típusa	UV-C, hullámhossz 240nm

Figyelem

- Profesionális használatra szánt termék
- A készülék használata és telepítése előtt olvassa el figyelmesen a használati utasítást. A későbbi használathoz tartsa elérhető helyen.
- Használat előtt távolítsa el a csomagolás maradványait a készülék belsejéből.

HASZNÁLATI UTASÍTÁS

1. A készüléket egy jól szellőző helyiségben, hőforrásoktól távol, sima és stabil felületre kell helyezni. A készüléket nem szabad víz, csapok, kádak stb. közelében használni.
2. Dugja a dugót a megfelelő aljzatba.
3. Vegye ki a drótkosarat, és helyezze mellé.

ELŐKÉSZÍTÉSEK

1. Nedvesítse be a törülközőket folyó víz alatt.
2. Nyomja ki a maradék vizet a törülközőből. A törülközőnek nedvesnek kell lennie, nem vizesnek. Valószínű, hogy a törülközőket többször ki kell majd csavarni.
3. Hajtsa vagy tekerje össze a törülközőket, és tegye a drótkosárba. Ne töltsen túl a kosarat, és ne tegye a törülközőket közvetlenül a gépbe.
4. Helyezze be a kosarat a gépbe.
5. Zárja be szorosan a készülék ajtaját.
6. Nyomja meg az "I" gombot, a jelzőlámpa mindig bekapcsolt állapotban világít.
7. Nyomja meg az "O" gombot a készülék kikapcsolásához.

TISZTÍTÁS ÉS KARBANTARTÁS

A karbantartást minden egyes használati nap után el kell végezni.

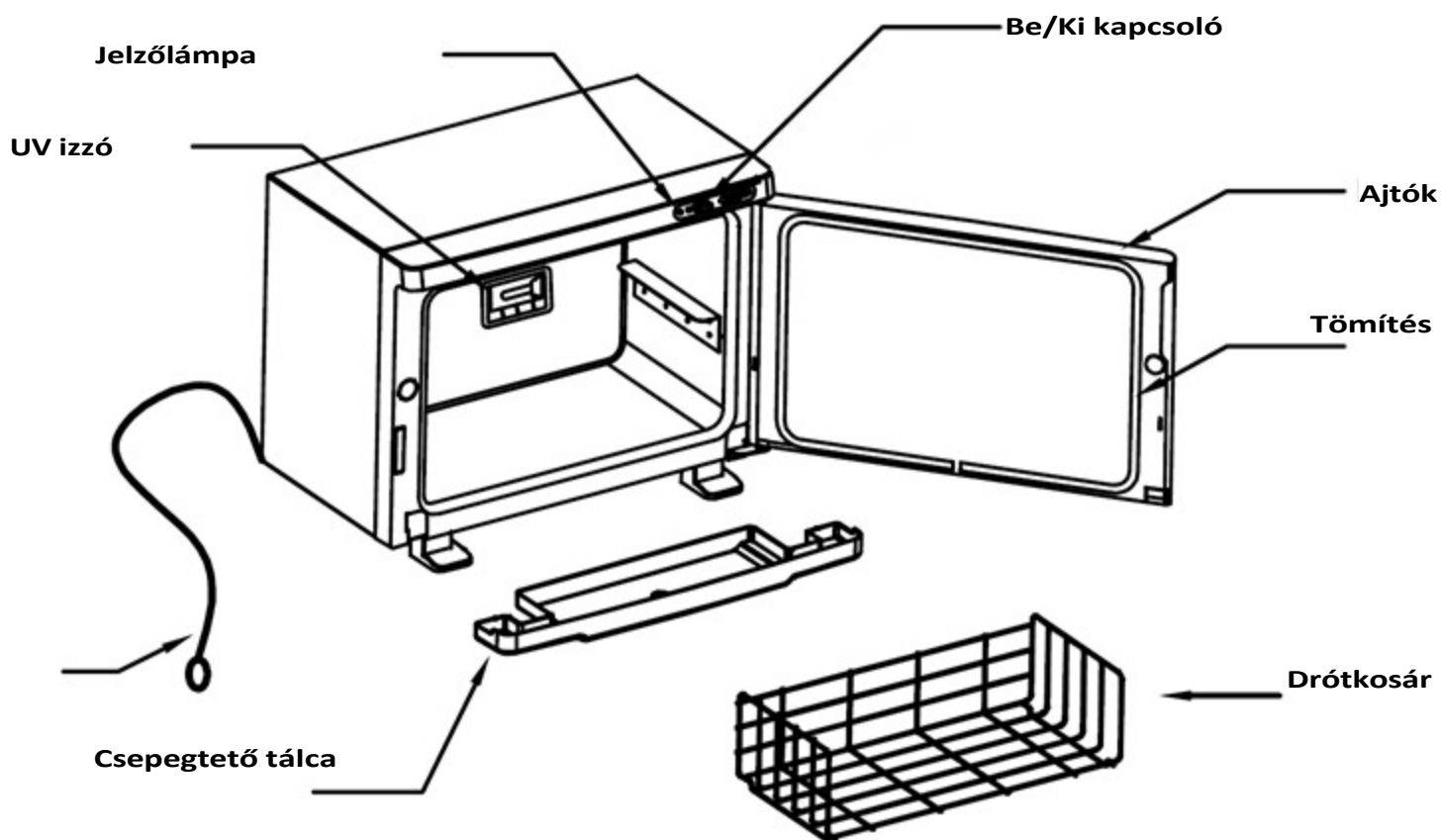
1. Kapcsolja ki a készüléket a hálózati kapcsolóval.
2. Húzza ki a dugót a konnektorból.
3. A melegítő tartalma forró lehet, ezért várjon egy kicsit, amíg lehűl egy kicsit. Ezután vegye ki a kosarat a melegítőből, és miután eltávolította a törülközőket, tegye félre száradni.
4. Egy puha ruhával törölje le a belső felületeket. Ne használjon ehhez durva vegyszereket vagy durva anyagokat. A külső felület tisztításához használjon egy kendőt és enyhe szappant.
5. Vegye ki a csepegtető tálcát, és ürítse ki a tartalmát. Tegye félre a tálcát száradni.

UV IZZÓ CSERE

1. Kapcsolja ki a készüléket a hálózati kapcsolóval.
2. Húzza ki a dugót a hálózati aljzatból.
3. Távolítsa el az összes csavart a hátsó falon (a készülék belsejében és külsején).

4. Csavarozzon be egy új izzót, amelynek paraméterei a fenti táblázatban szerepelnek.

Használat után a "be/ki" gombbal kapcsolja ki a lámpát.



NE FELEDJE, HOGY KÜLÖNÖSEN ÓVATOSNAK KELL LENNIE, MIVEL A DRÓTKOSÁR ÉS A BELSŐ FELÜLETEK FORRÓAK LEHETNEK. AZ ÉGÉSI SÉRÜLÉSEK ELKERÜLÉSE ÉRDEKÉBEN MINDIG HASZNÁLJON VÉDŐKESZTYŰT.

BIZTONSÁGI INTÉZKEDÉSEK

1. A készülék professzionális berendezés a kozmetikai kezelésekhez. A készülék kizárólag szakképzett kozmetikus személyzet általi működtetésével elkerülhetők a kezelés során fellépő nemkívánatos hatások.
2. A készüléket nem szabad szétszerelni, és nem szabad megkísérelni a jelen kézikönyvben megadott célokot kívül más célra használni. Minden szervizelést és javítást kizárólag az erre felhatalmazott szerviztechnikus végezheti!
3. Ne telepítse vagy működtesse a készüléket folyadékok, nedves területek közelében vagy nedves kézzel - hogy folyadékok ne kerüljenek a készülékbe.
4. Az alábbi esetekben azonnal húzza ki a dugót a konnektorból, és forduljon a szervizhez!
 - a) folyadék került a készülékbe, b) a készülék furcsa szagot, füstöt vagy furcsa hangokat ad ki, c) a tápkábel megsérült, d) a készüléket felborították vagy a burkolat megsérült.
5. Ne helyezzen semmilyen tárgyat a kábelekre. Ne telepítse a készüléket olyan helyre, ahol valaki ráléphet a tápkábelre.
6. Biztonsági okokból minden alkalommal húzza ki a tápkábelt a konnektorból, amikor befejezi a készülékkel való munkát.
7. Ne helyezzen semmit a készülék nyílásába. Ha idegen tárgy kerül a nyílásba, húzza ki a kábelt az aljzatból, és lépjen kapcsolatba a forgalmazóval vagy a gyártóval.
8. Ne helyezze a készüléket instabil kocsira, polcra vagy járműre. A készülék megsérülhet, ha leesik.

9. A készülék rögzített élettartamának garantálása érdekében ajánlott, hogy a bekapcsológomb újbóli megnyomása előtt (a be- és kikapcsolás között és fordítva) egy perc szünetet tartson be.

10. A tápegységnek meg kell felelnie a névtáblán szereplő specifikációknak. Ellenkező esetben Ha ez megtörténik, fennáll a veszélye annak, hogy a készülék meghibásodik, megsérül vagy akár ki is éghet.

MEGJEGYZÉSEK:

1. A tápkábel sérülése vagy egyéb meghibásodás esetén forduljon a következőkhöz a veszélyek elkerülése végett egy erre felhatalmazott szervizközpont által.

2. Ezt a berendezést legalább 8 éves gyermekek, valamint csökkent fizikai és szellemi képességű, illetve a berendezéssel kapcsolatos tapasztalatok és ismeretek hiányával rendelkező személyek is használhatják, ha felügyeletet vagy oktatást biztosítanak a berendezés biztonságos használatáról, hogy a kapcsolódó kockázatok megértésre kerüljenek.

3. A készüléket nem arra szánták, hogy gyermekek játszanak vele. Ne engedje, hogy gyermekek játsszanak a készülékkel.

4. Ne hagyja a készüléket felügyelet nélkül, ha gyermekek vagy a készülék használatáról nem kellő ismeretekkel rendelkező személyek tartózkodnak a közelben.

5. Ez az elektromos készülék nem játék. Az elektromos készülék helytelen használata vagy az elektromos készülékkel való érintkezés egészségügyi kockázatot jelenthet vagy halálhoz vezethet, ezért a készüléket gyermekek számára elérhetetlen helyen kell használni és tárolni.



A KÉSZÜLÉK ÁRTALMATLANÍTÁSA

A használt elektromos készülékeket, berendezési tárgyakat és csomagolásokat a környezetvédelmi szabályoknak megfelelően újrahasznosító központokban kell ártalmatlanítani. Az elektromos készülékeket nem szabad a háztartási hulladékgyűjtőbe dobni. Tartsa be az ilyen típusú berendezések ártalmatlanítására vonatkozó szabályokat. A környezet védelme érdekében a 2012/19/EK irányelvvel összhangban

Ami az elektromos és elektronikus berendezések hulladékát illeti, az elektromos és elektronikus berendezések hulladékát elkülönítve kell gyűjteni, és az elektromos és elektronikus berendezések hulladékgyűjtő pontjain kell leadni.

A teljes mértékben újrahasznosítható alkatrészeket tartalmazó régi készülékeket hasznos élettartamuk végén újrahasznosításra kell leadni a megfelelő gyűjtőpontokon!

TÁROLÁS ÉS SZÁLLÍTÁS

A készüléket kizárólag az eredeti csomagolásban, (-) 20 °C és (+) 50 °C közötti hőmérsékleten szabad szállítani. A készüléket jól szellőző helyen, legfeljebb 75%-os relatív páratartalom mellett kell tárolni. Üzemi hőmérséklet (+) 10 °C és (+) 40 °C között. A tárolási és szállítási folyamatok során a készüléket nem szabad eldobni vagy leejteni, mechanikus ütéseknek vagy légköri hatásoknak kitenni.