

HASZNÁLATI UTASÍTÁS

TÖRÜLKÖZŐMELEGÍTŐ
UV-C STERILIZÁTORRAL

RTD-23A



A KÉSZÜLÉK MŰSZAKI ADATAI	
Bemeneti feszültség	220-240 V
Elektromos energia	250W
Névleges frekvencia	50HZ
A szigetelés típusa	Üveggyapot
Üzemi hőmérséklet	70°C és 80°C között
Kapacitás	Kb. 30 törölköző (23L)

AZ UV-IZZÓ MŰSZAKI JELLEMZŐI	
Teljesítmény	3W
A sugárzás típusa	UV-C, hullámhossz 200-270 nm

Figyelem

- A terméket professzionális használatra tervezték.
- A készülék használata és telepítése előtt olvassa el figyelmesen az utasításokat. A későbbi használathoz tartsa elérhető helyen.
- Használat előtt távolítsa el a csomagolás maradványait a készülék belsejéből.

HASZNÁLATI UTASÍTÁS

1. A készüléket egy jól szellőző helyiségben, hőforrásoktól távol, sima és stabil felületre kell helyezni. A készüléket nem szabad víz, kádcsapok stb. közelében használni.
2. Dugja a dugót a megfelelő aljzatba.
3. Vegye ki a drótkosarat, és helyezze mellé.

ELŐKÉSZÍTÉSEK

1. Nedvesítse be a törölközőket folyó víz alatt.
2. Nyomja ki a maradék vizet a törölközőből. A törölközőnek nedvesnek kell lennie, nem vizesnek. Valószínű, hogy a törölközőket többször ki kell majd csavarni.
3. Hajtsa vagy tekerje össze a törölközőket, és helyezze őket a drótkosárba. Ne töltse túl a kosarat, és ne tegye a törölközőket közvetlenül a gépbe.
4. Helyezze be a kosarat a gépbe.
5. Zárja be szorosan a készülék ajtaját.
6. Nyomja meg az "I" gombot, a jelzőfény mindig bekapcsolt állapotban világít.
7. Nyomja meg az "O" gombot a készülék kikapcsolásához.

TISZTÍTÁS ÉS KARBANTARTÁS

A karbantartást minden egyes használati nap után el kell végezni.

1. Kapcsolja ki a készüléket a hálózati kapcsolóval.
2. Húzza ki a dugót a hálózati aljzattól.
3. A melegítő tartalma forró lehet, ezért várjon, amíg egy kicsit lehűl. Ezután vegye ki a kosarat a melegítőből, és miután eltávolította a törölközőket, tegye félre száradni.
4. Egy puha ruhával törölje le a belső felületeket. Ne használjon ehhez durva vegyszereket vagy durva anyagokat. A külső felület tisztításához használjon egy kendőt és enyhe szappant.
5. Húzza ki a csepegtető tálcát, és ürítse ki a tartalmát. Tegye félre a tálcát, hogy megszáradhasson.

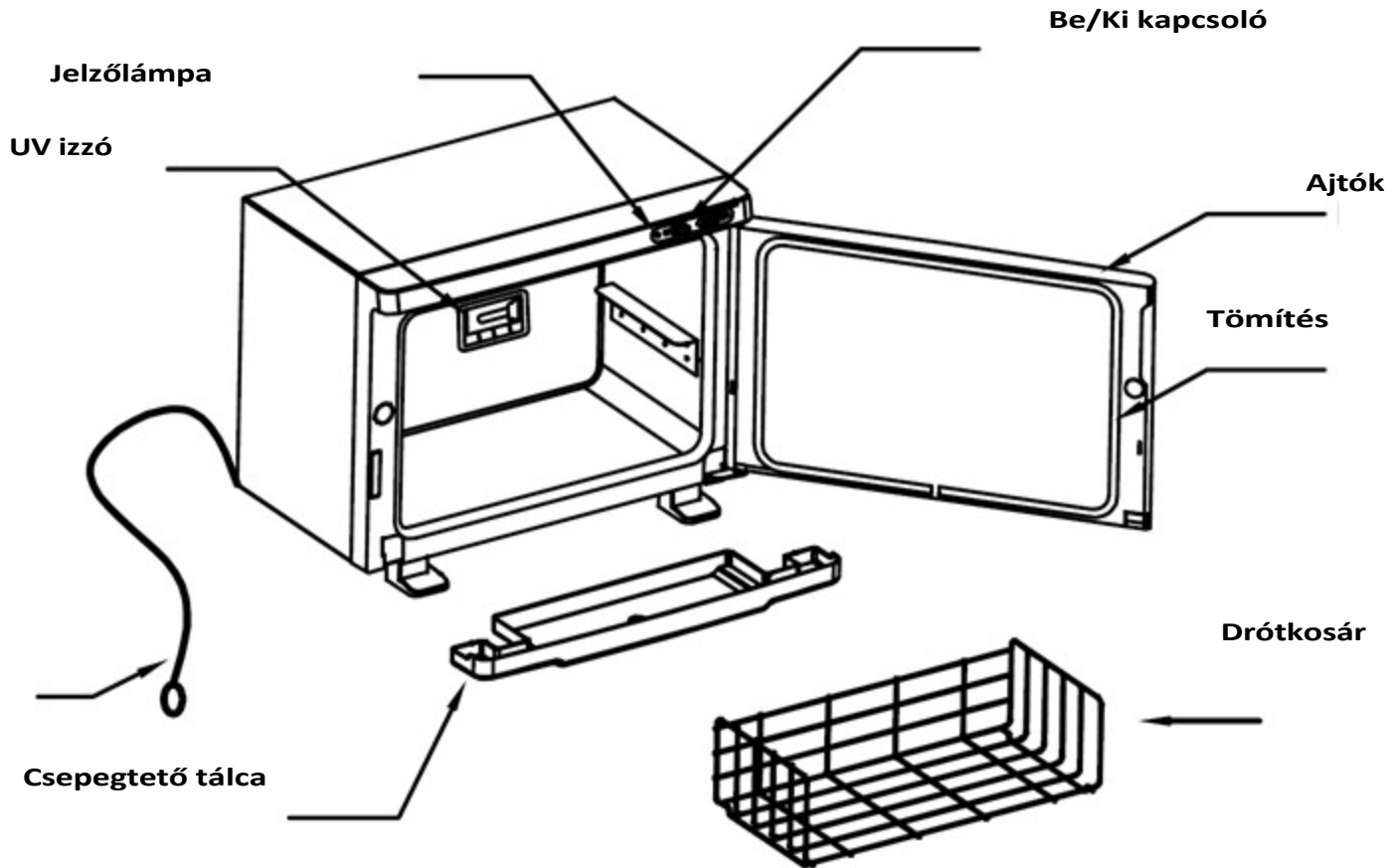
UV IZZÓ CSERE

1. Kapcsolja ki a készüléket a hálózati kapcsolóval.
2. Húzza ki a dugót a hálózati aljzattól.

3. Távolítsa el az összes csavart a hátsó falon (a készülék belsejében és külsején).
4. Csavarozzon be egy új izzót, amelynek paraméterei a fenti táblázatban szerepelnek.

Használat után a "be/ki" gombbal kapcsolja ki a lámpát.

A készülék felépítése



NE FELEDJE, HOGY RENDKÍVÜL ÓVATOSNAK KELL LENNIE, MIVEL A DRÓTKOSÁR ÉS A BELSŐ FELÜLETEK FORRÓAK LEHETNEK. AZ ÉGÉSI SÉRÜLÉSEK ELKERÜLÉSE ÉRDEKÉBEN MINDIG HASZNÁLJON VÉDŐKESZTYŰT.

BIZTONSÁGI INTÉZKEDÉSEK

1. A készülék professzionális berendezés a kozmetikai műtétekhez. A készülék kizárólag szakképzett kozmetikus személyzet általi működtetésével elkerülhetők a kezelés során fellépő nemkívánatos hatások.
2. A készüléket nem szabad szétszerelni, és nem szabad megkísérelni a jelen kézikönyvben megadott célokön kívül más célra használni. Minden szervizelést és javítást kizárólag az erre felhatalmazott szerviztechnikus végezheti.
3. Ne telepítse vagy működtesse a készüléket folyadékok, nedves területek közelében vagy nedves kézzel - hogy folyadékok ne kerüljenek a készülékbe.
4. Az alábbi esetekben azonnal húzza ki a dugót a konnektorból, és forduljon a szervizhez!
 - a) folyadék került a készülékbe, b) a készülék furcsa szagot, füstöt vagy furcsa hangokat ad ki, c) a tápkábel megsérült, d) a készüléket felborították vagy a burkolat megsérült.
5. Ne helyezzen semmilyen tárgyat a kábelekre. Ne telepítse a készüléket olyan helyre, ahol valaki ráléphet a tápkábelre.
6. Biztonsági okokból húzza ki a tápkábelt a konnektorból, amikor befejezi a munkát.

a készülékkel.

7. Ne helyezzen semmit a készülék nyílásába. Ha idegen tárgy kerül a nyílásba, húzza ki a kábelt az aljzatból, és lépjen kapcsolatba a forgalmazóval vagy a gyártóval.

8. Ne helyezze a készüléket instabil kocsira, polcra vagy járműre. A készülék megsérülhet, ha leesik.

9. A készülék rögzített élettartamának garantálása érdekében ajánlott, hogy a bekapcsológomb újbóli megnyomása előtt (a be- és kikapcsolás között és fordítva) egy perc szünetet tartson be.

10. A tápegységnek meg kell felelnie a névtáblán szereplő specifikációknak. Ellenkező esetben

Ha ez megtörténik, fennáll a veszélye annak, hogy a készülék meghibásodik, megsérül vagy akár ki is éghet.

MEGJEGYZÉSEK:

1. A tápkábel sérülése vagy egyéb meghibásodás esetén forduljon a következőkhöz a veszélyek elkerülése végett egy erre felhatalmazott szervizközpont által.

2. Ezt a készüléket legalább 8 éves gyermekek, valamint csökkent fizikai és szellemi képességű, illetve a készülékkel kapcsolatos tapasztalat és ismeretek hiányában tapasztalatlan és kevésbé képzett személyek is használhatják, ha felügyeletet vagy oktatást biztosítanak a készülék biztonságos használatára vonatkozóan, hogy a kapcsolódó kockázatokat megérthessék.

3. A készüléket nem arra szánták, hogy gyermekek játszanak vele. Ne engedje, hogy gyermekek játszanak a készülékkel.

4. Ne hagyja a készüléket felügyelet nélkül, ha gyermekek vagy a készülék használatáról nem kellő ismeretekkel rendelkező személyek tartózkodnak a közelben.

5. Ez az elektromos készülék nem játék. Az elektromos készülék helytelen használata vagy az elektromos készülékkel való érintkezés egészségügyi kockázatot jelenthet vagy halálhoz vezethet, ezért a készüléket gyermekek számára elérhetetlen helyen kell használni és tárolni.



A KÉSZÜLÉK ÁRTALMATLANÍTÁSA

A használt elektromos készülékeket, berendezési tárgyakat és csomagolásokat a környezetvédelmi szabályoknak megfelelően újrahasznosító központokban kell ártalmatlanítani. Az elektromos készülékeket nem szabad a háztartási hulladékgyűjtőbe dobni. Kövesse az ilyen készülékek ártalmatlanítására vonatkozó szabályokat

felszerelés. A környezet védelme érdekében az elektromos és elektronikus berendezések hulladékairól szóló 2012/19/EK irányelvvel összhangban az elektromos berendezések hulladékait elkülönítve kell gyűjteni, és átadni az elektronikus és elektromos berendezések hulladékainak gyűjtőhelyein.

Az elhasználdott és régi készülékek teljes mértékben újrahasznosítható alkatrészeket tartalmaznak, ezért azokat újrahasznosításra kell leadni a megfelelő gyűjtőhelyeken.

TÁROLÁS ÉS SZÁLLÍTÁS

A készüléket csak eredeti csomagolásában, (-) 20 °C és (+) 50 °C közötti hőmérsékleten szabad szállítani. A készüléket jól szellőző helyen, legfeljebb 75%-os relatív páratartalom mellett kell tárolni. Üzemi hőmérséklet (+) 10 °C és (+) 40 °C között. A tárolási és szállítási folyamatok során a készüléket nem szabad eldobni vagy leejteni, mechanikai ütéseknek vagy légköri hatásoknak kitenni.