

HASZNÁLATI UTASÍTÁS

Ultrahangos tisztító ACD-7920



Importőr:

ACTIVESHOP Sp. z o.o.
ul. Graniczna 8b, bud. DC2A
54-610 Wrocław,
Lengyelország
www.activeshop.com.pl
Rev. A/04/2024

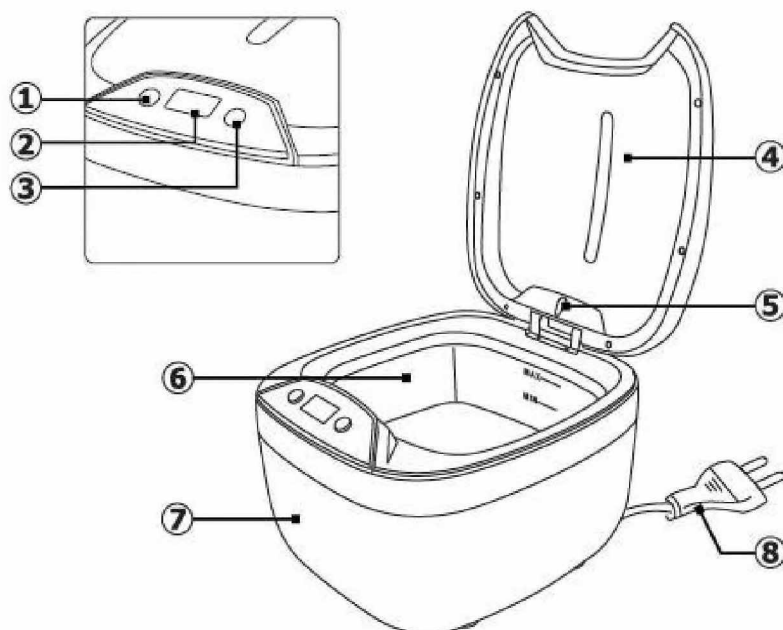


Műszaki adatok:

| | |
|-------------------------|-----------------------|
| Feszültség | 220 - 240 V 50Hz |
| Teljesítmény | 55 W |
| Rezgési frekvencia | 42 kHz |
| Méret | 20.3 x 18.3 x 14.5 cm |
| Tartály méretei | 14.8 x 12.6 x 4.7 cm |
| Tartály kapacitása | 850 ml |
| Minimális folyadékszint | 400 ml |
| Maximális folyadékszint | 700 ml |
| Súly | 1.09 kg |
| Időkapcsoló | 90 - 600 s |

- A töltés előtt húzza ki a készüléket a hálózatról. A túltöltés elkerülése érdekében ne lépje túl a "MAX" vonalat.
- Ne töltsön fel a tartályt súroló vagy maró vegyszerekkel. Ez szivárgást okozhat, és végül tönkretelheti azt.
- Ne használja az alátétet, ha a kábel vagy a dugó sérült. Sérülés esetén forduljon szervizközpontjához ellenőrzés és javítás céljából.
- Tárolja a mosógépet biztonságos, száraz és napfénytől mentes helyen. A mosógépet soha nem szabad felügyelet nélkül hagyni, ha be van dugva.
- Ne használja fürdés közben.
- Használat után húzza ki a mosógépet az áramforrásból.
- Az áramütés elkerülése érdekében ne merítse a mosógépet vízbe. Öntse ki a vizet a mosógépen a nyíllal jelzett helyen keresztül.

Mosószerkezet és tartozékok:



1. Be/ki gomb
2. Megjelenítés
3. Időváltás gomb

4. Fedél
5. LED lámpa
6. Tározó

7. Lakhatás
8. Tápkábel

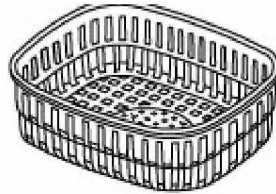
Tartozékok (opcionális)



CD-tartó

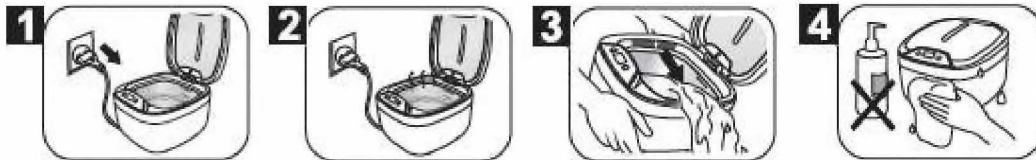


Óratartó állvány



Kosár

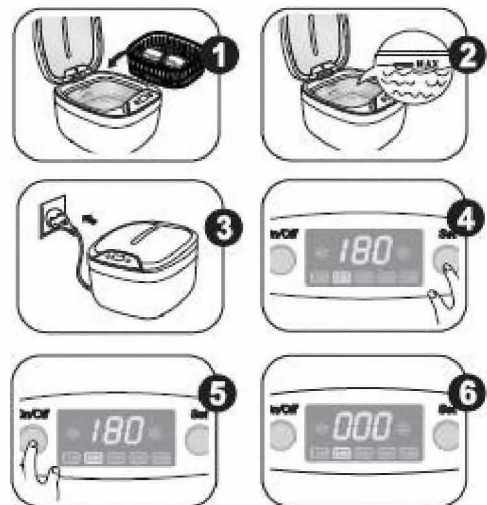
TÁROLÁS ÉS KEZELÉS



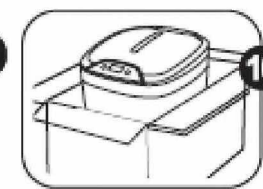
1. Ne kapcsolja be a mosógépet anélkül, hogy víz lenne benne. A mosógép víz nélküli bekapcsolása károsíthatja a mosógépet.
2. Ne terhelje túl a mosógépet folyamatos működés mellett. 30 perc folyamatos működés után hagyja a mosógépet további 10 percre pihenni.
3. Ne hagyja a vizet tartósan a mosógépben. Használat után öntse ki a vizet vagy az oldatot a mosógépből. Ha a vizet vagy az oldatot hosszú ideig a mosógépben hagyja, az károsíthatja azt.
4. Gondoskodjon a mosógép külsejéről. A víz- vagy oldatmaradványokat azonnal törölje le. Használjon nedves törülközőt a mosógép tisztításához. Mosás után törölje szárazra.

HASZNÁLATI UTASÍTÁS

1. Vegye le a fedelet. Tegye a termékeket a kosárba, majd a mosógép tartályába. Az éles tárgyakhoz, amelyek károsíthatják a mosógépet, mindenképpen használjon kosarat. Ne feledje azt sem, hogy a kosár a mosógép ultrahangos energiájának 30-40%-át elnyeli.
2. Töltse meg a tartályt vízzel. A víznek el kell fednie a tisztítandó tárgyakat, de nem haladhatja meg a maximális folyadékszintet.
3. Tegye fel a fedelet, majd csatlakoztassa a mosógépet a t á p e g y s é g h e z . A kijelzőn 180. Ez a mosógép alapértelmezett mosási ideje.
4. Állítsa be a kiválasztott időt az időbeállító billentyűvel. Lehetséges választás 180s, 300s, 480s, 600s 90s.



5. Kapcsolja be a mosógépet a be-/kikapcsolóval. A tisztítási folyamat elindul. Az idő visszaszámlálása 0-ig tart.
6. Amikor a kijelzőn megjelenik a nulla, a mosó automatikusan leáll.
7. Ha idő előtt be akarja fejezni a tisztítást, nyomja meg a kapcsolót. Ha meg akar ismételni egy ciklust vagy meg akarja növelni a tisztítási időt, nyomja meg a set gombot. idő, válassza ki a megfelelő időt, és nyomja meg a kapcsoló készülék újraindításához.
8. Ha befejezte a munkát, húzza ki a készüléket a hálózatból. Nyissa ki a fedelet, és húzza ki a tisztítandó tárgyakat.
9. Öntse le a maradék vizet, és törölje szárazra a készüléket.
10. A készüléket száraz és hűvös helyen tárolja.



TISZTÍTÁSI MÓDSZEREK



Rendes mosás

A vizet a használati utasításnak megfelelően használja. Öntse ki a vizet, ha végzett



Oldat mosás

Készítse el a tisztítóoldatot a gyártó ajánlásainak megfelelően. Vigyázzon, hogy ne lépje túl az oldat koncentrációját. Ez károsíthatja a mosó tömítéseit, ami az elektronikus alkatrészek elárasztásának veszélyét eredményezheti. Ha végzett, töltsse fel a mosógépet vízzel, kapcsolja be 90 másodpercre, majd öntse ki a maradékot a mosógépből. Ez megakadályozza, hogy a mosógép károsodjon a vegyszerekkel való tartós érintkezés miatt.



Tételes mosás

A hosszabb, a mosógépben nem elférő ruhadarabokat ajánlott szakaszosan mosni. Ehhez először a tárgy egyik oldalát tegye a vízbe vagy a tisztítóoldatba, majd fordítsa meg a t á r g y a t úgy, hogy a másik oldala is a vízbe kerüljön.

AZ OPCIONÁLIS TARTOZÉKOK HASZNÁLATI UTASÍTÁSAI



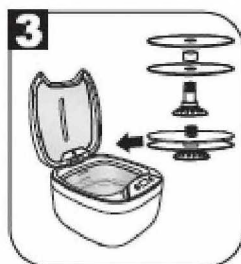
Kosár

A kosár a kis tárgyak tisztítására lesz a legalkalmasabb. Helyezze a tárgyakat a kosárba, majd helyezze be a mosógép tartályába. Törekedjen arra, hogy a tárgyak ne érintkezzenek egymással.



Óraállvány

A karperec tisztításakor használjon állványt, hogy az órát a víz felszíne felett tartsa.



CD állvány

Használja az állványt a CD-k/DVD-k tisztításához. Az állványon egyszerre 2 lemez fér el.

ULTRAHANGOS TISZTÍTÓBAN TÖRTÉNŐ TISZTÍTÁSRA NEM ALKALMAS TERMÉKEK

- Finom ékszerek (gyöngyök, smaragd, elefántcsont tárgyak, gyöngyök, kagylók, achát).
- Hegesztett, bevont és ragasztott alkatrészek
- Egyéb dolgok, például fa, bevonatos üveg, kerámia, fényképezőgép-szűrők.

BIZTONSÁGI INTÉZKEDÉSEK

1. A készülék professzionális berendezés a kozmetikai műtétetekhez. A készülék kizárólag szakképzett kozmetikus személyzet általi működtetésével elkerülhető a kezelés során fellépő nemkívánatos hatások.
2. A készüléket nem szabad szétszerelni, és nem szabad megkísérelni a jelen kézikönyvben megadott célokön kívül más célra használni. Minden szervizelést és javítást kizárólag az erre felhatalmazott szerviztechnikus végezheti.
3. Ne telepítse vagy üzemeltesse a készüléket folyadékok, nedves területek közelében vagy nedves kézzel - hogy folyadékok ne kerüljenek a készülékbe.
4. Az alábbi esetekben azonnal húzza ki a dugót a konnektorból, és forduljon a szervizhez!
 - a) folyadék került a készülékbe, b) a készülék furcsa szagot, füstöt vagy furcsa hangokat ad ki,
 - c) a tápkábel megsérült, d) a készüléket felborították vagy a burkolat megsérült.
5. Ne helyezzen semmilyen tárgyat a kábelekre. Ne telepítse a készüléket olyan helyre, ahol valaki ráléphet a tápkábelre.
6. Biztonsági okokból húzza ki a tápkábelt a konnektorból minden alkalommal, amikor befejezi a készülékkel való munkát.

7. Ne helyezzen semmit a készülék nyílásába. Ha idegen tárgy kerül a nyílásba, húzza ki a kábelt az aljzatból, és lépjen kapcsolatba a forgalmazóval vagy a gyártóval.
8. Ne helyezze a készüléket instabil kocsira, polcra vagy járműre. A készülék megsérülhet, ha leesik.
9. A készülék rögzített élettartamának garantálása érdekében ajánlott, hogy a bekapcsológomb újbóli megnyomása előtt (a be- és kikapcsolás között és fordítva) egy perc szünetet tartson be.
10. A tápegységnek meg kell felelnie a teljesítménytáblán szereplő előírásoknak. Ellenkező esetben fennáll a készülék meghibásodásának, sérülésének vagy akár kiégésének veszélye.

MEGJEGYZÉSEK:

1. A tápkábel sérülése vagy egyéb meghibásodás esetén forduljon hivatalos szervizközpontoz - így elkerülheti a veszélyt.
2. Ezt a berendezést legalább 8 éves gyermekek, valamint csökkent fizikai és szellemi képességű, illetve a berendezéssel kapcsolatos tapasztalatok és ismeretek hiányával rendelkező személyek is használhatják, ha felügyeletet vagy oktatást biztosítanak a berendezés biztonságos használatáról, és megértik a kapcsolódó kockázatokat.
3. A készüléket nem arra szánták, hogy gyermekek játszanak vele. Ne engedje, hogy gyermekek játsszanak a készülékkel.
4. Ne hagyja a készüléket felügyelet nélkül, ha gyermekek vagy a készülék használatáról nem kellő ismeretekkel rendelkező személyek tartózkodnak a közelben.
5. Ez az elektromos készülék nem játék. Az elektromos készülék helytelen használata vagy az elektromos készülékkel való érintkezés egészségügyi kockázatot jelenthet vagy halálhoz vezethet, ezért a készüléket gyermekek számára elérhetetlen helyen kell használni és tárolni.



A KÉSZÜLÉK ÁRTALMATLANÍTÁSA

A használt elektromos készülékeket, berendezési tárgyakat és csomagolásokat a környezetvédelmi szabályoknak megfelelően újrahasznosító központokban kell ártalmatlanítani. Az elektromos készülékeket nem szabad a háztartási hulladékgyűjtőbe dobni. Tartsa be az ilyen típusú berendezések ártalmatlanítására vonatkozó szabályokat. A környezet védelme érdekében a 2012/19/EK irányelvvel összhangban

az elektromos és elektronikus berendezések hulladékait illetően az elektromos berendezések hulladékait elkülönítve kell gyűjteni és a hulladékgyűjtő pontokon átadni.
elektronikus és elektromos.

Az elhasználdott és régi készülékek teljes mértékben újrahasznosítható alkatrészeket tartalmaznak, ezért azokat újrahasznosításra kell leadni a megfelelő gyűjtőhelyeken.

TÁROLÁS ÉS SZÁLLÍTÁS

A készüléket csak eredeti csomagolásában, (-) 20 °C és (+) 50 °C közötti hőmérsékleten szabad szállítani. A készüléket jól szellőző helyen, legfeljebb 75%-os relatív páratartalom mellett tárolja. Üzemi hőmérséklet (+) 10 °C és (+) 40 °C között. A tárolási és szállítási folyamatok során a készüléket nem szabad eldobni vagy leejteni, mechanikus ütéseknek vagy légköri hatásoknak kitenni.